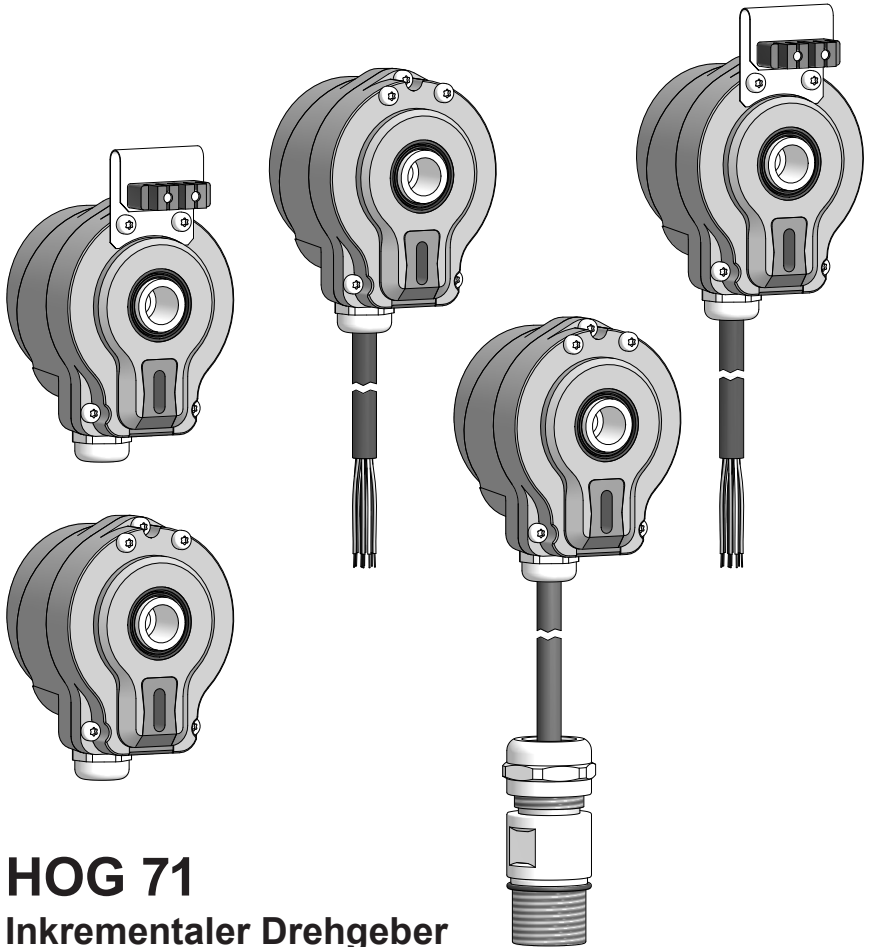




**Montage- und Betriebsanleitung**  
***Mounting and operating instructions***



**HOG 71**  
**Inkrementaler Drehgeber**  
***Incremental encoder***

## Inhaltsverzeichnis

1	<b>Allgemeine Hinweise</b>	1
2	<b>Betrieb in explosionsgefährdeten Bereichen (nur bei Option ATEX)</b>	3
3	<b>Sicherheitshinweise</b>	5
4	<b>Vorbereitung</b>	7
	4.1 Lieferumfang	7
	4.2 Zur Montage erforderlich (nicht im Lieferumfang enthalten)	8
	4.3 Erforderliches Werkzeug (nicht im Lieferumfang enthalten)	8
5	<b>Montage</b>	8
	5.1 Mit Aufnahmeschlitz für Drehmomentstift	8
	5.1.1 Schritt 1	8
	5.1.2 Schritt 2	9
	5.1.3 Schritt 3 und 4	10
	5.1.4 Schritt 5	11
	5.1.5 Montagehinweis	12
	5.2 Option Drehmomentblech	13
	5.2.1 Schritt 1	13
	5.2.2 Schritt 2	13
	5.2.3 Schritt 3 und 4	14
	5.2.4 Schritt 5	15
	5.2.5 Montagehinweis	16
6	<b>Abmessungen</b>	17
	6.1 Standard	17
	6.2 Option Drehmomentblech	17
7	<b>Elektrischer Anschluss</b>	18
	7.1 Beschreibung der Anschlüsse	18
	7.2 Belegung Anschlussklemmen	18
	7.3 Option Anschlusskabel: Kabelbelegung	19
	7.4 Option Anschlusskabel und Rundsteckverbinder: Belegung Rundsteckverbinder	19
	7.5 Ausgangssignale	20
	7.6 Sensorkabel HEK 8 (Zubehör)	20
8	<b>Demontage</b>	21
	8.1 Mit Aufnahmeschlitz für Drehmomentstift	21
	8.2 Option Drehmomentblech	23
9	<b>Technische Daten</b>	25
	9.1 Technische Daten - elektrisch	25
	9.2 Technische Daten - mechanisch	25
10	<b>Zubehör</b>	27

<b>1</b>	<b>General notes</b>	<b>2</b>
<b>2</b>	<b>Operation in potentially explosive environments (only with option ATEX)</b>	<b>4</b>
<b>3</b>	<b>Security indications</b>	<b>6</b>
<b>4</b>	<b>Preparation</b>	<b>7</b>
	4.1 Scope of delivery	7
	4.2 Required for mounting (not included in scope of delivery)	8
	4.3 Required tools (not included in scope of delivery)	8
<b>5</b>	<b>Mounting</b>	<b>8</b>
	5.1 With slot for torque pin	8
	5.1.1 Step 1	8
	5.1.2 Step 2	9
	5.1.3 Step 3 und 4	10
	5.1.4 Step 5	11
	5.1.5 Mounting instruction	12
	5.2 Option torque sheet	13
	5.2.1 Step 1	13
	5.2.2 Step 2	13
	5.2.3 Step 3 und 4	14
	5.2.4 Step 5	15
	5.2.5 Mounting instruction	16
<b>6</b>	<b>Dimensions</b>	<b>17</b>
	6.1 Standard	17
	6.2 Option torque sheet	17
<b>7</b>	<b>Electrical connection</b>	<b>18</b>
	7.1 Terminal significance	18
	7.2 Connecting terminal assignment	18
	7.3 Option connecting cable: Cable assignment	19
	7.4 Option connecting cable and mating connector: Mating connector assignment	19
	7.5 Output signals	20
	7.6 Sensor cable HEK 8 (accessory)	20
<b>8</b>	<b>Dismounting</b>	<b>21</b>
	8.1 With slot for torque pin	21
	8.2 Option torque sheet	23
<b>9</b>	<b>Technical data</b>	<b>26</b>
	9.1 Technical data - electrical ratings	26
	9.2 Technical data - mechanical design	26
<b>10</b>	<b>Accessories</b>	<b>27</b>

# 1 Allgemeine Hinweise

## 1.1 Zeichenerklärung:



### Gefahr

Warnung bei möglichen Gefahren



### Hinweis zur Beachtung

Hinweis zur Gewährleistung eines einwandfreien Betriebes des Gerätes



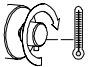
### Information

Empfehlung für die Gerätehandhabung

1.2 Der **inkrementale Drehgeber HOG 71** ist ein **opto-elektronisches Präzisionsmessgerät**, das mit Sorgfalt nur von technisch qualifiziertem Personal gehandhabt werden darf.

1.3 Die zu erwartende **Lebensdauer** des Gerätes hängt von den **Kugellagern** ab, die mit einer Dauerschmierung ausgestattet sind.

1.4  Der **Lagertemperaturbereich** des Gerätes liegt zwischen  $-15\text{ °C}$  bis  $+70\text{ °C}$ .

1.5  Der **Betriebstemperaturbereich** des Gerätes liegt zwischen  $-20\text{ °C}$  bis  $+85\text{ °C}$ , eingeschränkt im Ex-Bereich, siehe Abschnitt 2, am Gehäuse gemessen.

1.6 **CE** **EU-Konformitätserklärung** gemäß den europäischen Richtlinien.

1.7 Das Gerät ist **zugelassen nach UL** (gilt nicht für Einsatz in explosionsgefährdeten Bereichen).

1.8 Wir gewähren **2 Jahre Gewährleistung** im Rahmen der Bedingungen des Zentralverbandes der Elektroindustrie (ZVEI).

1.9 **Wartungsarbeiten** sind nicht erforderlich. Das Gerät darf nur wie in dieser Anleitung beschrieben geöffnet werden. **Reparaturen**, die ein vollständiges Öffnen des Gerätes erfordern, sind vom **Hersteller** durchzuführen. Am Gerät dürfen keine Veränderungen vorgenommen werden.

1.10 Bei **Rückfragen** bzw. **Nachlieferungen** sind die auf dem Typenschild des Gerätes angegebenen Daten, insbesondere Typ und Seriennummer, unbedingt anzugeben.

## 1.11 **Entsorgung (Umweltschutz):**



Gebrauchte Elektro- und Elektronikgeräte dürfen nicht im Hausmüll entsorgt werden.

Das Produkt enthält wertvolle Rohstoffe, die recycelt werden können. Wenn immer möglich sollen Altgeräte lokal am entsprechenden Sammeldepot entsorgt werden. Im Bedarfsfall gibt Baumer den Kunden die Möglichkeit, Baumer-Produkte fachgerecht zu entsorgen. Weitere Informationen siehe [www.baumer.com](http://www.baumer.com).



### Achtung!

Beschädigung des auf dem Gerät befindlichen Siegels



führt zu Gewährleistungsverlust.

# 1 General notes

## 1.1 Symbol guide:



### **Danger**

Warnings of possible danger



### **General information for attention**

Informations to ensure correct device operation





### **Information**

Recommendation for device handling

1.2 The **incremental encoder HOG 71** is an **opto electronic precision measurement device** which must be handled with care by skilled personnel only.

1.3 The expected **service life** of the device depends on the **ball bearings**, which are equipped with a permanent lubrication.

1.4  The **storage temperature range** of the device is between  $-15\text{ °C}$  and  $+70\text{ °C}$ .

1.5  The **operating temperature range** of the device is between  $-20\text{ °C}$  and  $+85\text{ °C}$ , restricted in potentially explosive environments, see section 2, measured at the housing.


1.6 **CE** **EU Declaration of Conformity** meeting to the European Directives.

1.7 The device is **UL approved** (not applicable for operation in potentially explosive atmospheres).

1.8 We grant a **2-year warranty** in accordance with the regulations of the ZVEI (Central Association of the German Electrical Industry).

1.9 **Maintenance work** is not necessary. The device may be only opened as described in this instruction. **Repair work** that requires opening the device completely must be carried out by the **manufacturer**. Alterations of the device are not permitted.

1.10 In the event of **queries** or **subsequent deliveries**, the data on the device type label must be quoted, especially the type designation and the serial number.

1.11  **Disposal (environmental protection):**

Do not dispose of electrical and electronic equipment in household waste. The product contains valuable raw materials for recycling. Whenever possible, waste electrical and electronic equipment should be disposed locally at the authorized collection point. If necessary, Baumer gives customers the opportunity to dispose of Baumer products professionally. For further information see [www.baumer.com](http://www.baumer.com).



### **Warning!**

Damaging the seal  on the device invalidates warranty.

## Betrieb in explosionsgefährdeten Bereichen (nur bei Option ATEX)

Das Gerät entspricht der **Richtlinie 2014/34/EU** für explosionsgefährdete Bereiche. Der Einsatz ist gemäß den **Geräte kategorien 3 G** (Ex-Atmosphäre Gas) und **3 D** (Ex-Atmosphäre Staub) zulässig.

<b>Geräte kategorie 3 G:</b>	- Ex-Kennzeichnung:	<b>II 3 G Ex ec IIC T4 Gc X</b>
	- Normenkonformität:	EN IEC 60079-0:2018 EN IEC 60079-7:2015 +A1:2018
	- Zündschutzart:	ec
	- Temperaturklasse:	T4
<b>Geräte kategorie 3 D:</b>	- Gerätegruppe:	II
	- Ex-Kennzeichnung:	<b>II 3 D Ex tc IIIC T85°C Dc X</b>
	- Normenkonformität:	EN 60079-31:2014
	- Schutzprinzip:	Schutz durch Gehäuse
	- Max. Oberflächentemperatur:	+85 °C
	- Gerätegruppe:	III

Der Einsatz in anderen explosionsgefährdeten Bereichen ist nicht zulässig.

- 2.1 Besondere Bedingung:  
Der maximale **Umgebungstemperaturbereich** für den Einsatz des Gerätes im Ex-Bereich beträgt -20 °C bis +60 °C.
- 2.2 Der Anlagenbetreiber hat zu gewährleisten, dass eine mögliche **Staubablagerung** eine maximale Schichtdicke von **5 mm** nicht überschreitet (gemäß EN 60079-14).
- 2.3 Eine gegebenenfalls an anderen Stellen aufgeführte **UL-Listung gilt nicht für den Einsatz im Ex-Bereich**.
- 2.4 Das Gerät darf nur in Betrieb genommen werden, wenn ...
- die Angaben auf dem Typenschild des Gerätes mit dem zulässigen Ex-Einsatzbereich vor Ort übereinstimmen (Gerätegruppe, Kategorie, Zone, Temperaturklasse bzw. maximale Oberflächentemperatur),
  - die Angaben auf dem Typenschild des Gerätes mit dem Spannungsnetz übereinstimmen,
  - das Gerät unbeschädigt ist (keine Schäden durch Transport und Lagerung) und
  - sichergestellt ist, dass keine explosionsfähige Atmosphäre, Öle, Säure, Gase, Dämpfe, Strahlungen etc. bei der Montage vorhanden sind.
- 2.5 An Betriebsmitteln, die in explosionsgefährdeten Bereichen eingesetzt werden, darf keine Veränderung vorgenommen werden. Reparaturen dürfen nur durch vom Hersteller autorisierte Stellen ausgeführt werden. **Bei Zuwiderhandlung erlischt die Ex-Zulassung.**
- 2.6 Bei der Montage und Inbetriebnahme ist die Norm EN 60079-14 zu beachten.



**Das Gerät ist entsprechend den Angaben in der Montage- und Betriebsanleitung zu betreiben. Die für die Verwendung bzw. den geplanten Einsatzzweck zutreffenden Gesetze, Richtlinien und Normen sind zu beachten.**

## 2 Operation in potentially explosive environments (only with option ATEX)

The device complies with the **directive 2014/34/EU** for potentially explosive atmospheres. It can be used in accordance with **equipment categories 3 G** (explosive gas atmosphere) and **3 D** (explosive dust atmosphere).

<b>Equipment category 3 G:</b>	- Ex labeling:	<b>II 3 G Ex ec IIC T4 Gc X</b>
	- Conforms to standard:	EN IEC 60079-0:2018 EN IEC 60079-7:2015 +A1:2018
	- Type of protection:	ec
	- Temperature class:	T4
<b>Equipment category 3 D:</b>	- Group of equipment:	II
	- Ex labeling:	<b>II 3 D Ex tc IIIC T85°C Dc X</b>
	- Conforms to standard:	EN 60079-31:2014
	- Protective principle:	Protection by enclosure
	- Max. surface temperature:	+85 °C
	- Group of equipment:	III

The operation in other explosive atmospheres is not permissible.

- 2.1 Special condition:  
In Ex areas the device must only be used within the **ambient temperature range** from -20 °C to +60 °C.
- 2.2 The plant operator must ensure that any possible **dust deposit** does not exceed a thickness of **5 mm** (in accordance with EN 60079-14).
- 2.3 An **UL listing** that may be stated elsewhere is **not valid for use in explosive environments**.
- 2.4 Operation of the device is only permissible when ...
- the details on the type label of the device match the on-site conditions for the permissible Ex area in use (group of equipment, equipment category, zone, temperature class or maximum surface temperature),
  - the details on the type label of the device match the electrical supply network,
  - the device is undamaged (no damage resulting from transport or storage), and
  - it has been checked that there is no explosive atmosphere, oils, acids, gases, vapors, radiation etc. present when mounting.
- 2.5 It is not permissible to make any alteration to equipment that is used in potentially explosive environments. Repairs may only be carried out by authorized authorities provided by the manufacturer. **Contravention invalidates the EX approval.**
- 2.6 Attend the norm EN 60079-14 during mount and operation.



**The device must be operated in accordance with the stipulations of the mounting and operating instructions. The relevant laws, regulations and standards for the planned application must be observed.**



## 3 Sicherheitshinweise

### 3.1 Verletzungsgefahr durch rotierende Wellen

Haare und Kleidungsstücke können von rotierenden Wellen erfasst werden.

- Vor allen Arbeiten alle Betriebsspannungen ausschalten und Maschinen stillsetzen.

### 3.2 Zerstörungsgefahr durch elektrostatische Aufladung

Die elektronischen Bauteile im Gerät sind empfindlich gegen hohe Spannungen.

- Steckkontakte und elektronische Komponenten nicht berühren.
- Ausgangsklemmen vor Fremdspannungen schützen.
- Maximale Betriebsspannung nicht überschreiten.

### 3.3 Zerstörungsgefahr durch mechanische Überlastung

Eine starre Befestigung kann zu Überlastung durch Zwangskräfte führen.

- Die Beweglichkeit des Gerätes niemals einschränken.  
Unbedingt die Montagehinweise beachten.
- Die vorgegebenen Abstände und/oder Winkel unbedingt einhalten.

### 3.4 Zerstörungsgefahr durch mechanischen Schock

Starke Erschütterungen, z. B. Hammerschläge, können zur Zerstörung der Abtastung führen.

- Niemals Gewalt anwenden.  
Bei sachgemäßer Montage lässt sich alles leichtgängig zusammenfügen.
- Für die Demontage geeignetes Abziehwerkzeug benutzen.

### 3.5 Zerstörungsgefahr durch Verschmutzung

Schmutz kann im Gerät zu Kurzschlüssen und zur Beschädigung der Abtastung führen.

- Während aller Arbeiten am Gerät auf absolute Sauberkeit achten.
- Niemals Öl oder Fett in das Innere des Gerätes gelangen lassen.

### 3.6 Zerstörungsgefahr durch klebende Flüssigkeiten

Klebende Flüssigkeiten können die Abtastung und die Kugellager beschädigen. Die Demontage eines mit der Achse verklebten Gerätes kann zu dessen Zerstörung führen.

### 3.7 Explosionsgefahr (nur bei Option ATEX)

Das Gerät darf in explosionsgefährdeten Bereichen der Kategorien 3 D und 3 G eingesetzt werden. Der Betrieb in anderen explosionsgefährdeten Bereichen ist nicht zulässig.





## 3 Security indications



### 3.1 Risk of injury due to rotating shafts

*Hair and clothes may become tangled in rotating shafts.*

- *Before all work switch off all voltage supplies and ensure machinery is stationary.*

### 3.2 Risk of destruction due to electrostatic charge

*Electronic parts contained in the device are sensitive to high voltages.*

- *Do not touch plug contacts or electronic components.*
- *Protect output terminals against external voltages.*
- *Do not exceed maximum voltage supply.*

### 3.3 Risk of destruction due to mechanical overload

*Rigid mounting may give rise to constraining forces.*

- *Never restrict the freedom of movement of the device.  
The mounting instructions must be followed.*
- *It is essential that the specified clearances and/or angles are observed.*

### 3.4 Risk of destruction due to mechanical shock

*Violent shocks, e. g. due to hammer impacts, can lead to the destruction of the sensing system.*

- *Never use force.  
Mounting is simple when correct procedure is followed.*
- *Use suitable puller for dismounting.*

### 3.5 Risk of destruction due to contamination

*Dirt penetrating inside the device can cause short circuits and damage the sensing system.*

- *Absolute cleanliness must be maintained when carrying out any work on the device.*
- *Never allow lubricants to penetrate the device.*

### 3.6 Risk of destruction due to adhesive fluids

*Adhesive fluids can damage the sensing system and the ball bearings. Dismounting a device, secured to a shaft by adhesive may lead to the destruction of the device.*

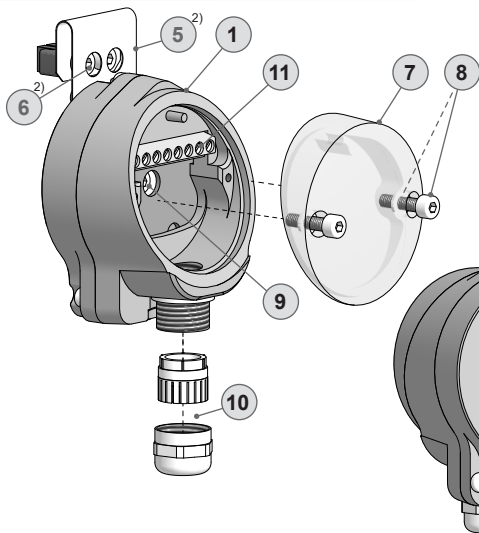
### 3.7 Explosion risk (only with option ATEX)

*You can use the device in areas with explosive atmospheres of category 3 D and 3 G. The operation in other explosive atmospheres is not permissible.*



## 4 Vorbereitung

### 4.1 Lieferumfang



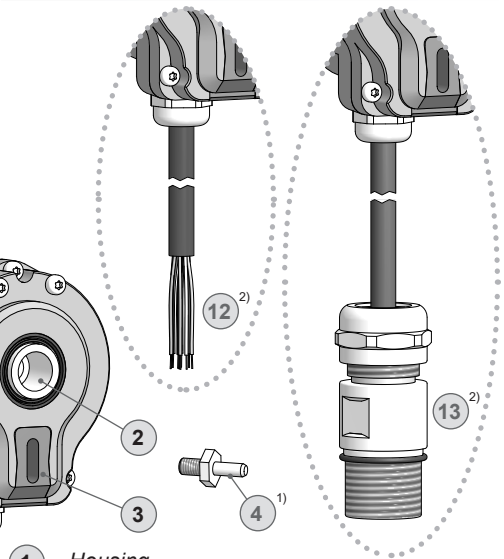
- 1 Gehäuse
- 2 Einseitig offene Hohlwelle
- 3 Aufnahmeschlitz für Drehmomentstift
- 4<sup>1)</sup> Drehmomentstift, auch als Zubehör erhältlich: Bestellnummer 11026155
- 5<sup>2)</sup> Option Drehmomentblech mit Klemmvorrichtung (Spreizdübel)
- 6<sup>2)</sup> Option Ejoyt-DG-Schraube 40x12 mm
- 7 Abdeckhaube
- 8 Befestigungsschraube M4x14 mm, ISO 4762 mit Schraubensicherung
- 9 Ejoyt-SF-Schraube M4x14 mm
- 10 Kabelverschraubung PG 9/11 für Kabel ø5...10 mm
- 11 Anschlussklemmen, siehe Abschnitt 7.2.
- 12<sup>2)</sup> Option Anschlusskabel, siehe Abschnitt 7.3.
- 13<sup>2)</sup> Option Anschlusskabel mit Rundsteckverbinder M23, siehe Abschnitt 7.4.

<sup>1)</sup> Bei Version mit Drehmomentblech nicht enthalten

<sup>2)</sup> Je nach Version

## 4 Preparation

### 4.1 Scope of delivery



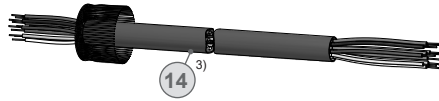
- 1 Housing
- 2 Blind hollow shaft
- 3 Slot for torque pin
- 4<sup>1)</sup> Torque pin, also available as accessory: Order number 11026155
- 5<sup>2)</sup> Option torque sheet with clamping device (expanding dowel)
- 6<sup>2)</sup> Option Ejoyt DG screw 40x12 mm
- 7 Cover
- 8 Fixing screw M4x14 mm, ISO 4762 with screw locking
- 9 Ejoyt SF screw M4x14 mm
- 10 Cable gland PG 9/11 for cable ø5...10 mm
- 11 Connecting terminal, see section 7.2.
- 12<sup>2)</sup> Option connecting cable, see section 7.3.
- 13<sup>2)</sup> Option connecting cable with mating connector M23, see section 7.4.

<sup>1)</sup> Not included at version with torque sheet

<sup>2)</sup> Depending on version

**4.2 Zur Montage erforderlich**  
(nicht im Lieferumfang enthalten)

**4.2 Required for mounting**  
(not included in scope of delivery)



**14**<sup>3)</sup> Sensorkabel HEK 8, als Zubehör erhältlich, siehe Abschnitt 7.6.

**14**<sup>3)</sup> Sensor cable HEK 8, available as accessory, see section 7.6.

<sup>3)</sup> Nur bei Version ohne Anschlusskabel

<sup>3)</sup> Only for version without connecting cable

**4.3 Erforderliches Werkzeug**  
(nicht im Lieferumfang enthalten)

**4.3 Required tools**  
(not included in scope of delivery)

⊙ 3 mm

⊙ 17 mm, (10 mm)

⊙ 3 mm

⊙ 17 mm, (10 mm)

**15** Werkzeugset als Zubehör erhältlich: Bestellnummer 11068265

**15** Tool kit available as accessory: Order number 11068265

**5 Montage**

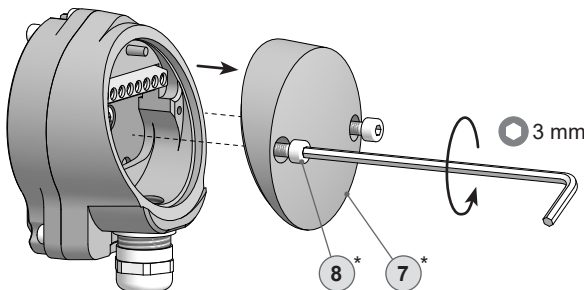
**5 Mounting**

**5.1 Mit Aufnahmeschlitz für Drehmomentstift**

**5.1 With slot for torque pin**

**5.1.1 Schritt 1**

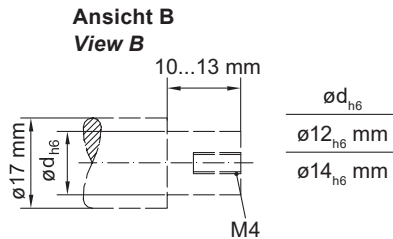
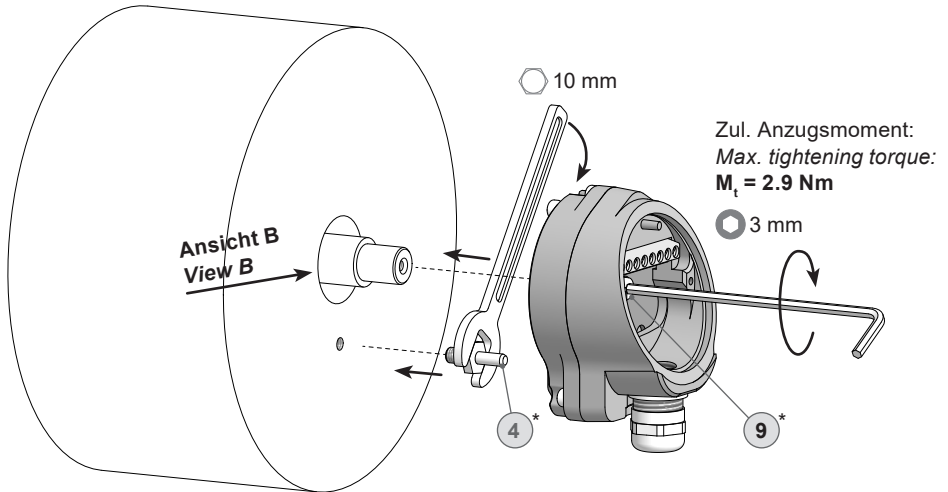
**5.1.1 Step 1**



\* Siehe Seite 7  
See page 7

## 5.1.2 Schritt 2

## 5.1.2 Step 2



\* Siehe Seite 7 oder 8  
See page 7 or 8



**Antriebswelle einfetten.**



**Lubricate drive shaft.**



Die Antriebswelle sollte einen möglichst kleinen Rundlauffehler aufweisen, da dieser zu einem Winkelfehler führen kann. Rundlauffehler verursachen Vibrationen, die die Lebensdauer des Gerätes verkürzen können.



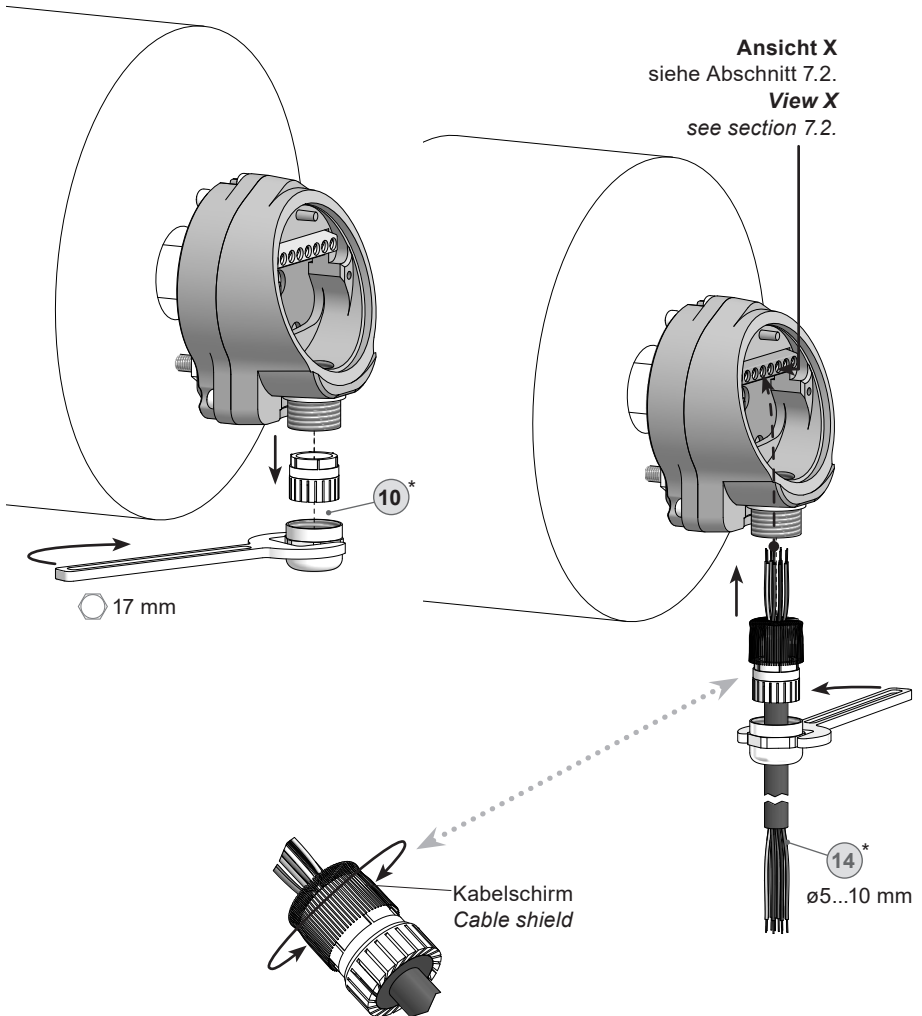
The drive shaft should have as less runout as possible because this can otherwise result in an angle error. Runouts can cause vibrations, which can shorten the service life of the device.

**5.1.3 Schritt 3 und 4**

Nicht erforderlich bei Option Anschlusskabel.

**5.1.3 Step 3 und 4**

Not required for option connecting cable.



\* Siehe Seite 7 oder 8  
See page 7 or 8



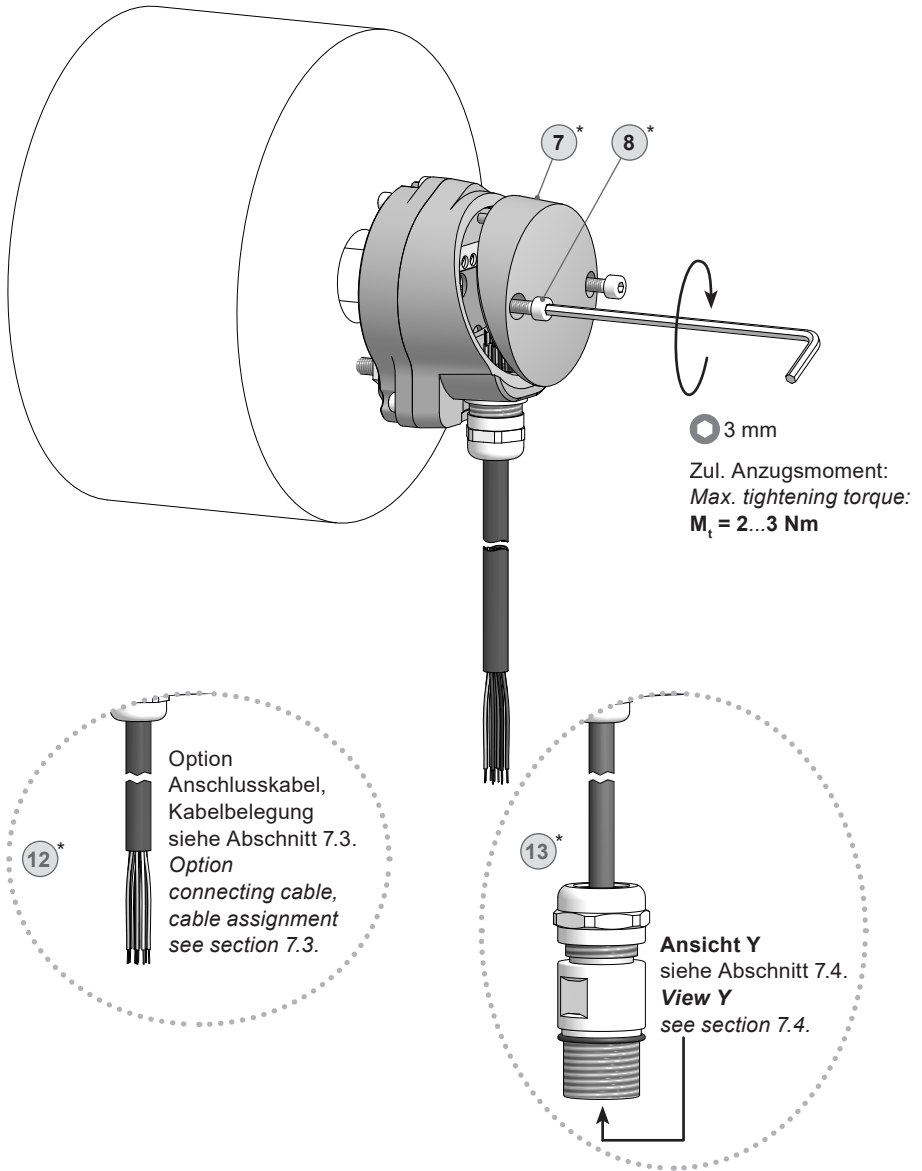
**Zur Gewährleistung der angegebenen Schutzart sind nur geeignete Kabel-durchmesser zu verwenden.**



**To ensure the specified protection of the device the correct cable diameter must be used.**

## 5.1.4 Schritt 5

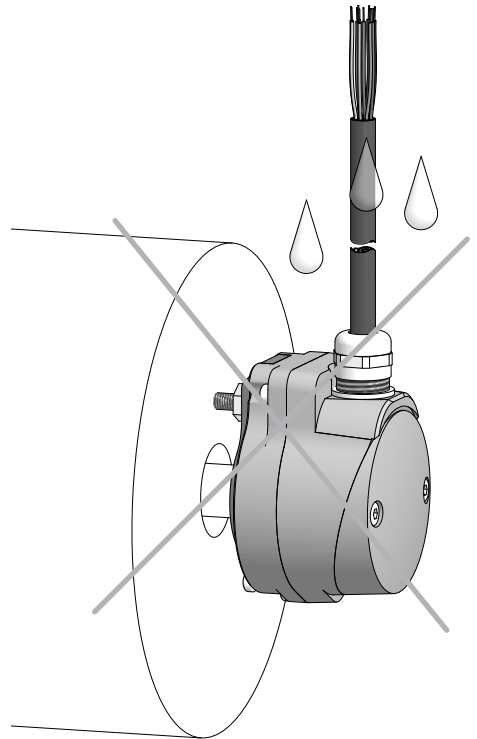
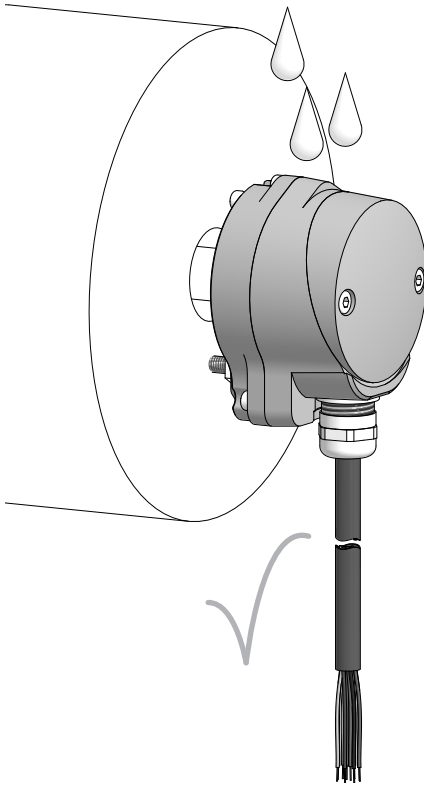
## 5.1.4 Step 5



\* Siehe Seite 7  
See page 7

## 5.1.5 Montagehinweis

## 5.1.5 Mounting instruction



Wir empfehlen, das Gerät so zu montieren, dass der Kabelanschluss keinem direkten Wassereintritt ausgesetzt ist.



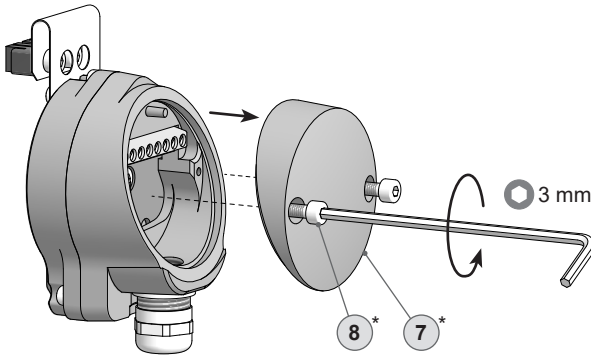
*It is recommended to mount the device with cable connection facing downward and being not exposed to water.*

## 5.2 Option Drehmomentblech

## 5.2 Option torque sheet

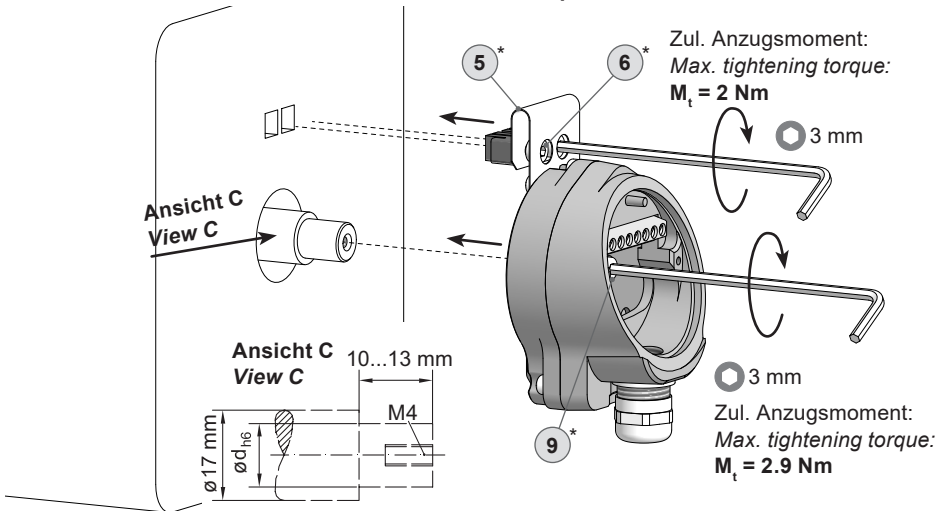
## 5.2.1 Schritt 1

## 5.2.1 Step 1



## 5.2.2 Schritt 2

## 5.2.2 Step 2



\* Siehe Seite 7 oder 8  
See page 7 or 8



**Antriebswelle einfetten.**



**Lubricate drive shaft.**



Die Antriebswelle sollte einen möglichst kleinen Rundlauffehler aufweisen, da dieser zu einem Winkelfehler führen kann. Rundlauffehler verursachen Vibrationen, die die Lebensdauer des Gerätes verkürzen können.

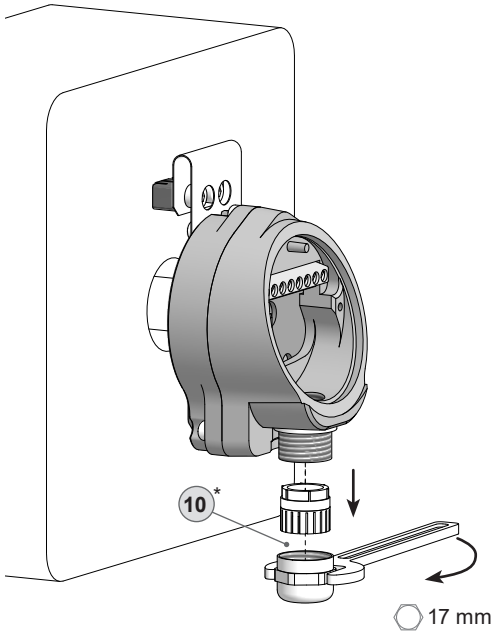


The drive shaft should have as less runout as possible because this can otherwise result in an angle error. Runouts can cause vibrations, which can shorten the service life of the device.



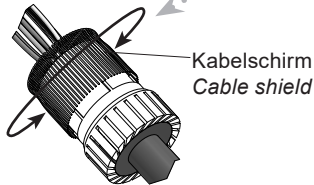
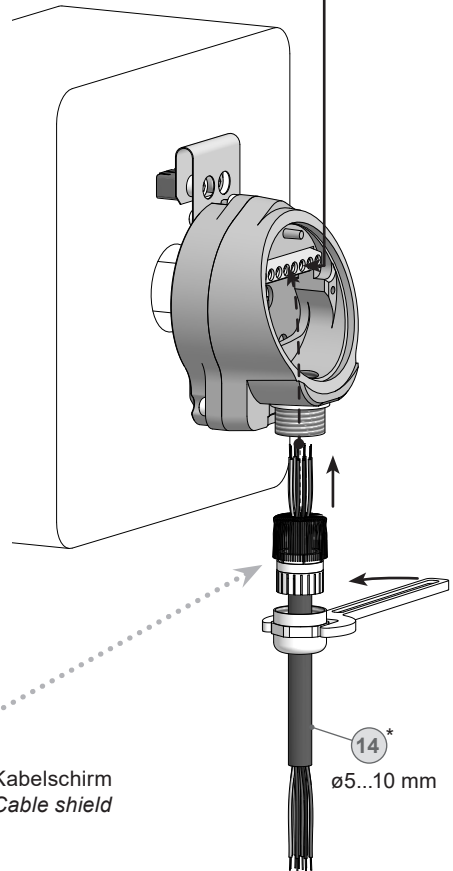
**5.2.3 Schritt 3 und 4**

Nicht erforderlich bei Option Anschlusskabel.

**5.2.3 Step 3 und 4**

Not required for option connecting cable.

**Ansicht X**  
siehe Abschnitt 7.2.  
**View X**  
see section 7.2.



\* Siehe Seite 7 oder 8  
See page 7 or 8



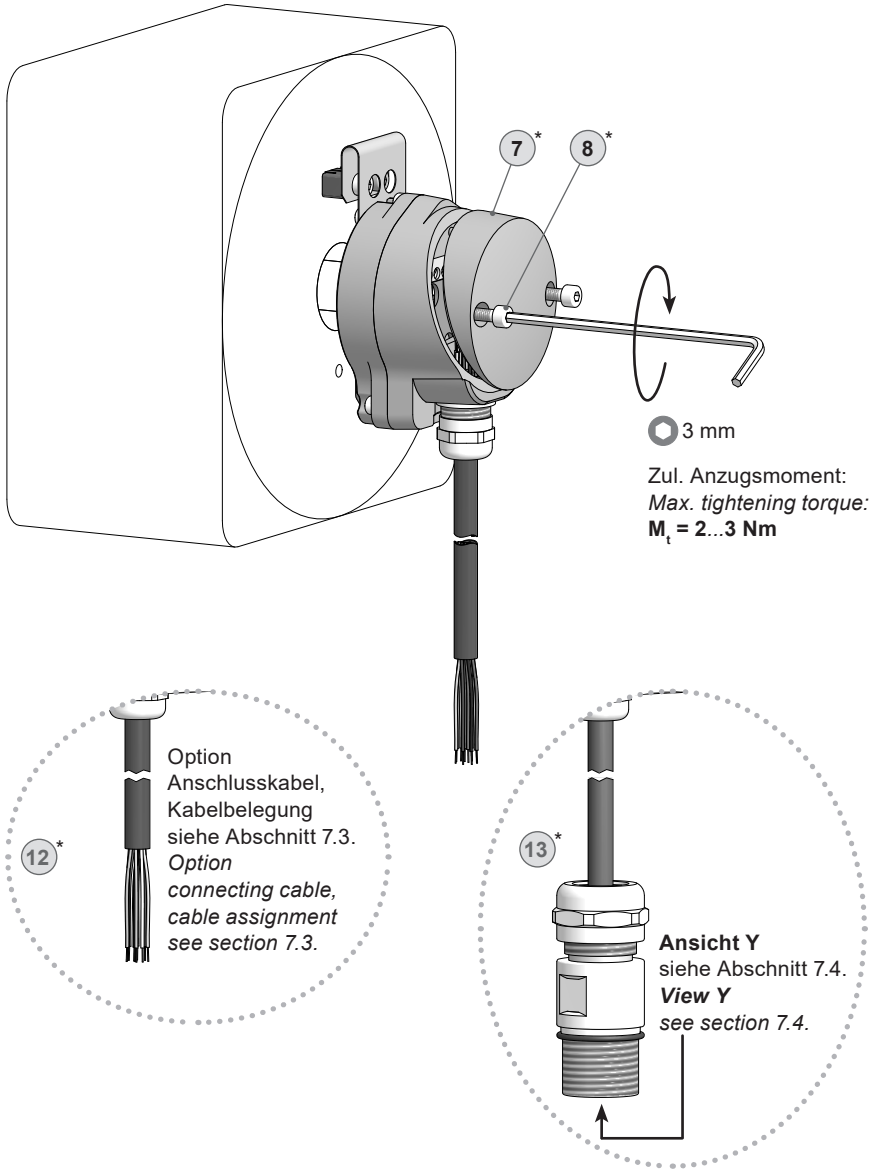
**Zur Gewährleistung der angegebenen Schutzart sind nur geeignete Kabel-durchmesser zu verwenden.**



**To ensure the specified protection of the device the correct cable diameter must be used.**

## 5.2.4 Schritt 5

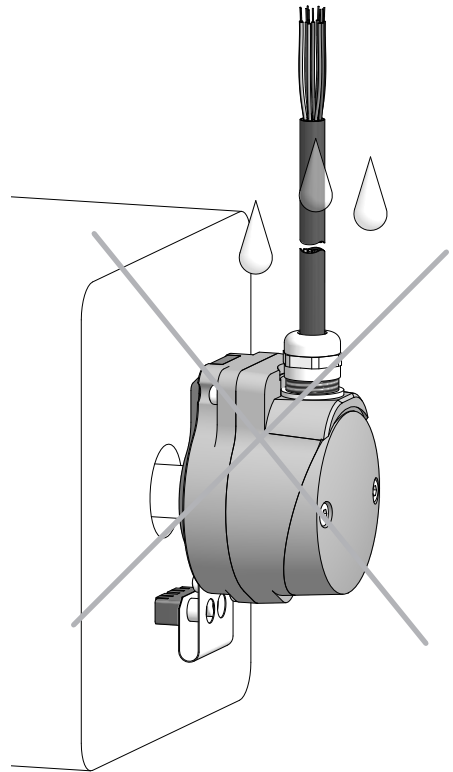
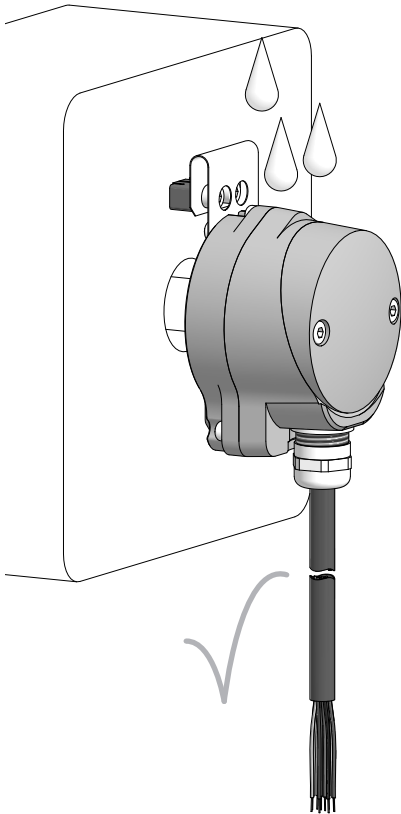
## 5.2.4 Step 5



\* Siehe Seite 7  
See page 7

## 5.2.5 Montagehinweis

## 5.2.5 Mounting instruction



Wir empfehlen, das Gerät so zu montieren, dass der Kabelanschluss keinem direkten Wassereintritt ausgesetzt ist.

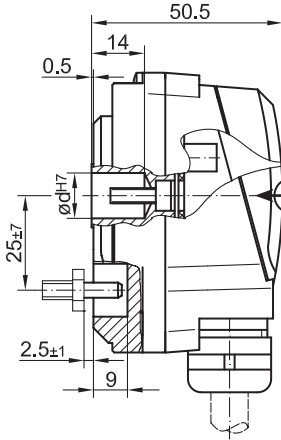


*It is recommended to mount the device with cable connection facing downward and being not exposed to water.*

## 6 Abmessungen

### 6.1 Standard

(73157, 73168, 73172)

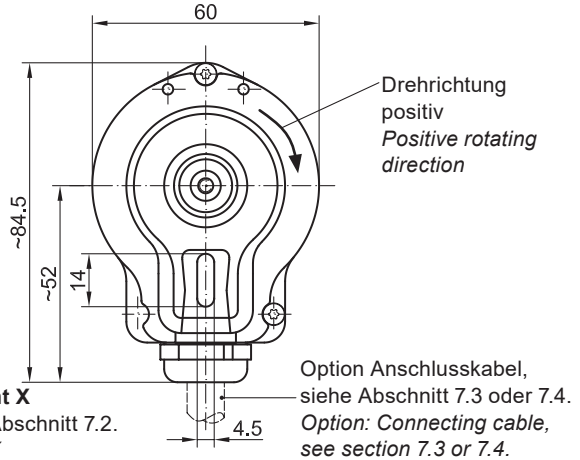


**Ansicht X**  
siehe Abschnitt 7.2.  
**View X**  
see section 7.2.

## 6 Dimensions

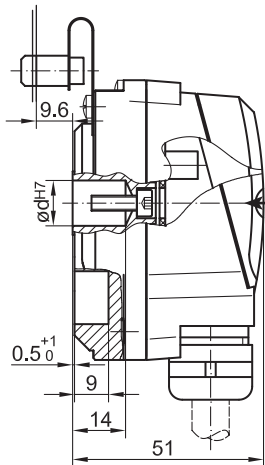
### 6.1 Standard

(73157, 73168, 73172)



### 6.2 Option Drehmomentblech

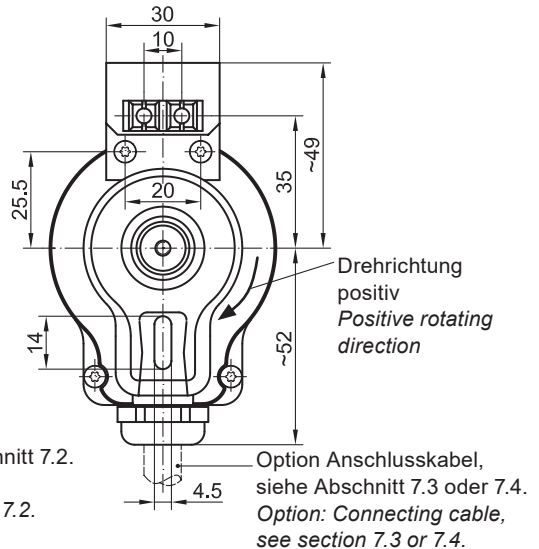
(73151, 73152, 73153, 73154, 73162, 73171)



**Ansicht X**  
siehe Abschnitt 7.2.  
**View X**  
see section 7.2.

### 6.2 Option torque sheet

(73151, 73152, 73153, 73154, 73162, 73171)



Alle Abmessungen in Millimeter (wenn nicht anders angegeben)  
All dimensions in millimeters (unless otherwise stated)

## 7 Elektrischer Anschluss

## 7 Electrical connection

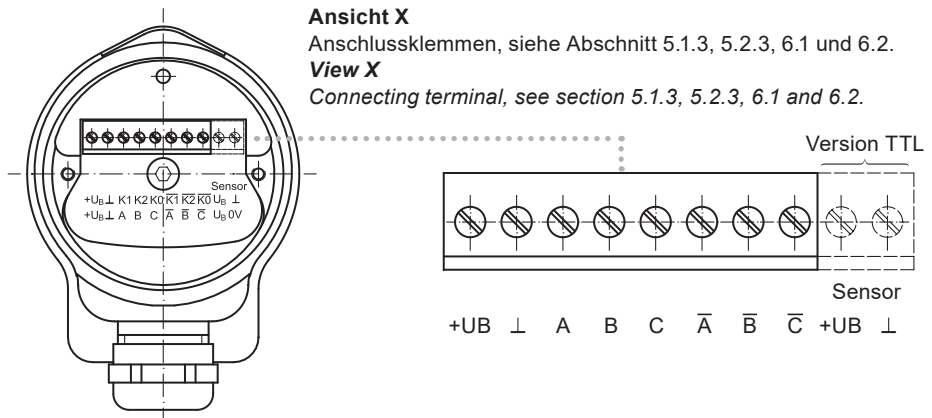
### 7.1 Beschreibung der Anschlüsse

### 7.1 Terminal significance

+UB; +	Betriebsspannung <i>Voltage supply</i>
⊥; ↓; GND; 0V	Masseanschluss <i>Ground</i>
⊥; ↘	Erdungsanschluss (Gehäuse) <i>Earth ground (housing)</i>
A; K1; A+	Ausgangssignal Kanal 1 <i>Output signal channel 1</i>
$\bar{A}$ ; $\bar{K1}$ ; A-	Ausgangssignal Kanal 1 invertiert <i>Output signal channel 1 inverted</i>
B; K2; B+	Ausgangssignal Kanal 2 (90° versetzt zu Kanal 1) <i>Output signal channel 2 (offset by 90° to channel 1)</i>
$\bar{B}$ ; $\bar{K2}$ ; B-	Ausgangssignal Kanal 2 invertiert <i>Output signal channel 2 inverted</i>
C; K0; R; R+	Nullimpuls (Referenzsignal) <i>Zero pulse (reference signal)</i>
$\bar{C}$ ; $\bar{K0}$ ; $\bar{R}$ ; R-	Nullimpuls invertiert <i>Zero pulse inverted</i>

### 7.2 Belegung Anschlussklemmen

### 7.2 Connecting terminal assignment



**Betriebsspannung nicht auf Ausgänge legen! Zerstörungsgefahr!**

Spannungsabfälle in langen Leitungen berücksichtigen (Ein- und Ausgänge).



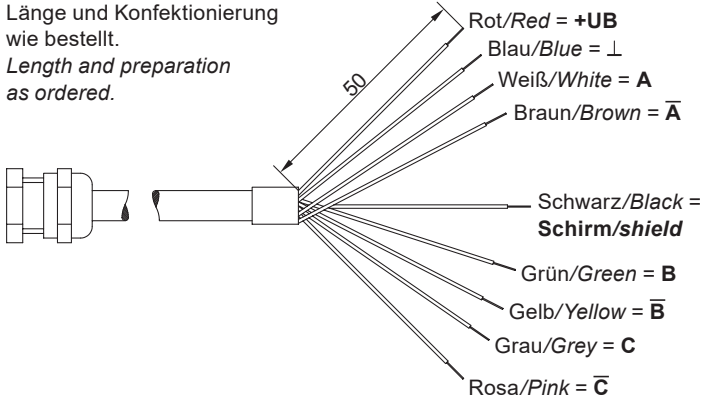
**Do not connect voltage supply to outputs! Danger of damage!**

Please, beware of possible voltage drop in long cable leads (inputs and outputs).

### 7.3 Option Anschlusskabel: Kabelbelegung

### 7.3 Option connecting cable: Cable assignment

Länge und Konfektionierung  
wie bestellt.  
*Length and preparation  
as ordered.*



**Betriebsspannung nicht auf Ausgänge legen! Zerstörungsgefahr!**

Spannungsabfälle in langen Leitungen berücksichtigen (Ein- und Ausgänge).

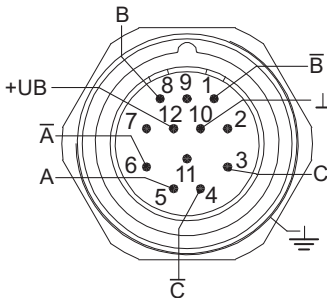


**Do not connect voltage supply to outputs! Danger of damage!**

Please, beware of possible voltage drop in long cable leads (inputs and outputs).

### 7.4 Option Anschlusskabel und Rundsteckverbinder: Belegung Rundsteckverbinder

### 7.4 Option connecting cable and mating connector: Mating connector assignment



#### Ansicht Y

in Stecker, siehe Abschnitt 5.1.4 und 5.2.4.  
(12-polig, Stiftkontakte, rechtsdrehend)

#### View Y

into connector, see section 5.1.4 and 5.2.4.  
(12-pin, male, CW)



**Betriebsspannung nicht auf Ausgänge legen! Zerstörungsgefahr!**

Spannungsabfälle in langen Leitungen berücksichtigen (Ein- und Ausgänge).

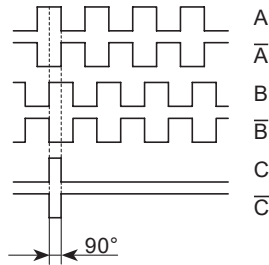


**Do not connect voltage supply to outputs! Danger of damage!**

Please, beware of possible voltage drop in long cable leads (inputs and outputs).

## 7.5 Ausgangssignale

Signalfolge bei positiver Drehrichtung,  
siehe Abschnitt 6.1 und 6.2.  
*Sequence for positive rotating direction,  
see section 6.1 and 6.2.*



## 7.6 Sensorkabel HEK 8 (Zubehör)

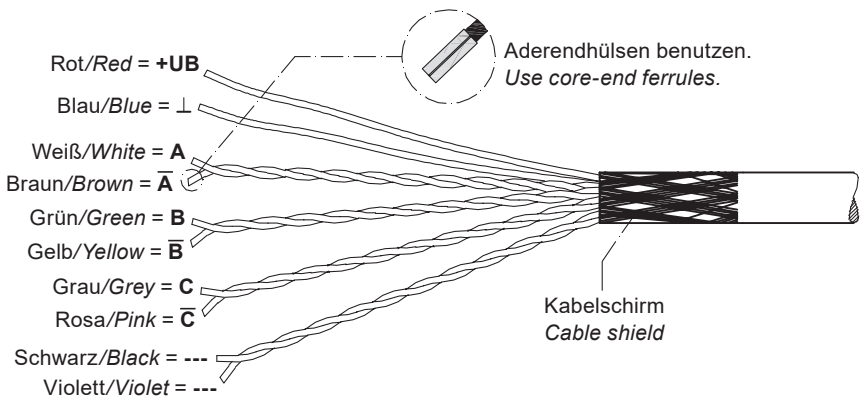
Es wird empfohlen, das **Baumer Hübner Sensorkabel HEK 8** zu verwenden oder ersatzweise ein geschirmtes, paarig verdrilltes Kabel. Das Kabel sollte in einem Stück und getrennt von Stromkabeln verlegt werden.

Kabelabschluss:  
HTL: 1...3 k $\Omega$   
TTL: 120  $\Omega$

## 7.6 Sensor cable HEK 8 (accessory)

**Baumer Hübner sensor cable HEK 8** is recommended. As a substitute a shielded twisted pair cable should be used. Continuous wiring without any splices or couplings should be used. Separate signal cables from power cables.

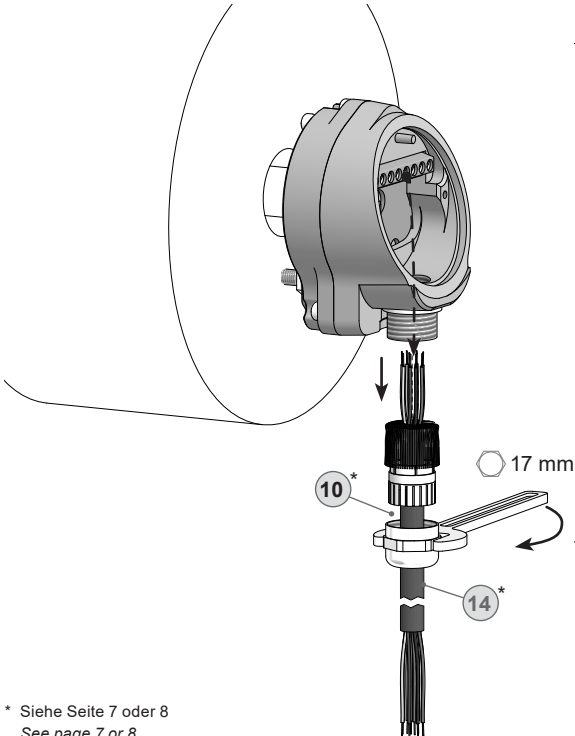
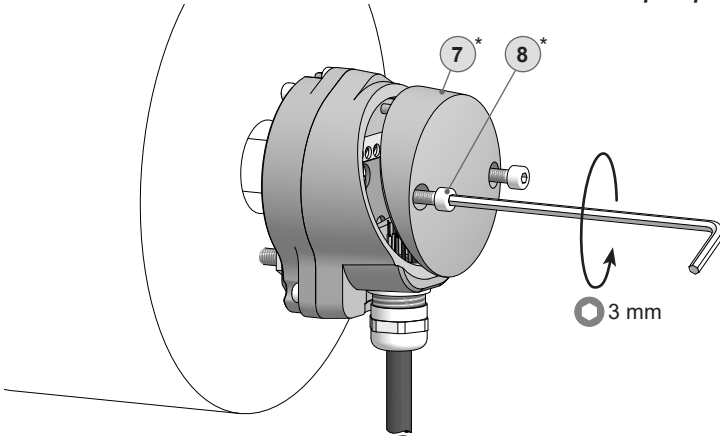
Cable terminating resistance:  
HTL: 1...3 k $\Omega$   
TTL: 120  $\Omega$



## 8 Demontage

### 8.1 Mit Aufnahmeschlitz für Drehmomentstift

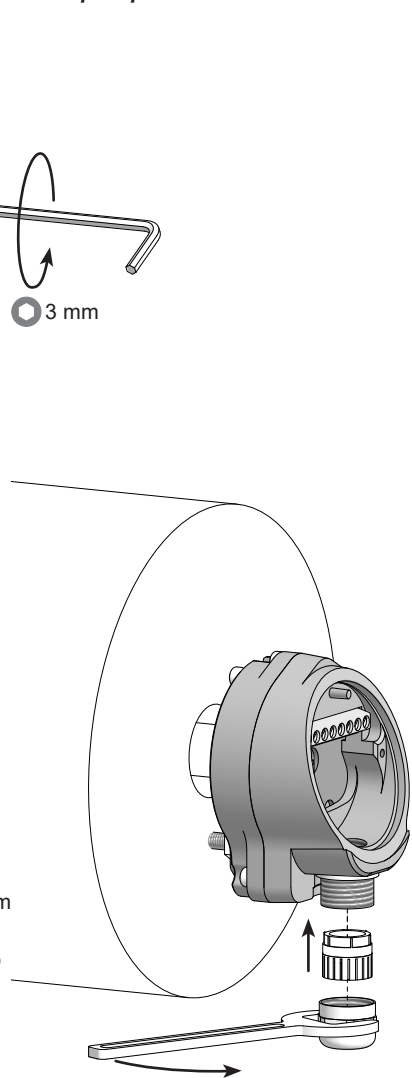
#### 8.1.1 Schritt 1 bis 3



## 8 Dismounting

### 8.1 With slot for torque pin

#### 8.1.1 Step 1 up to 3

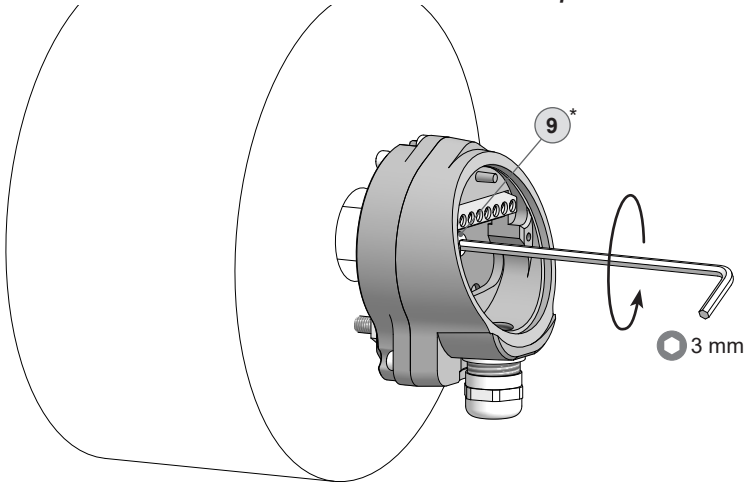


\* Siehe Seite 7 oder 8  
See page 7 or 8



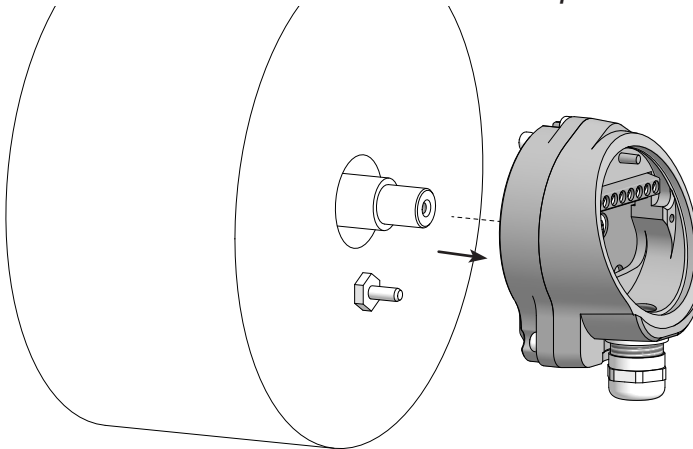
## 8.1.2 Schritt 4

## 8.1.2 Step 4



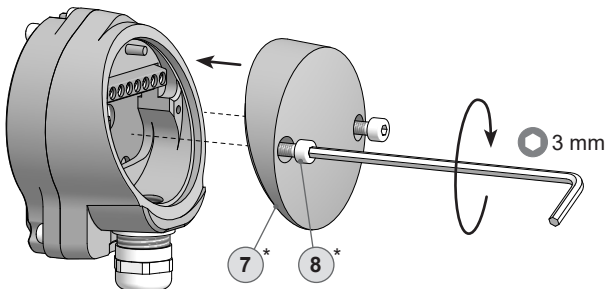
## 8.1.3 Schritt 5

## 8.1.3 Step 5



## 8.1.4 Schritt 6

## 8.1.4 Step 6



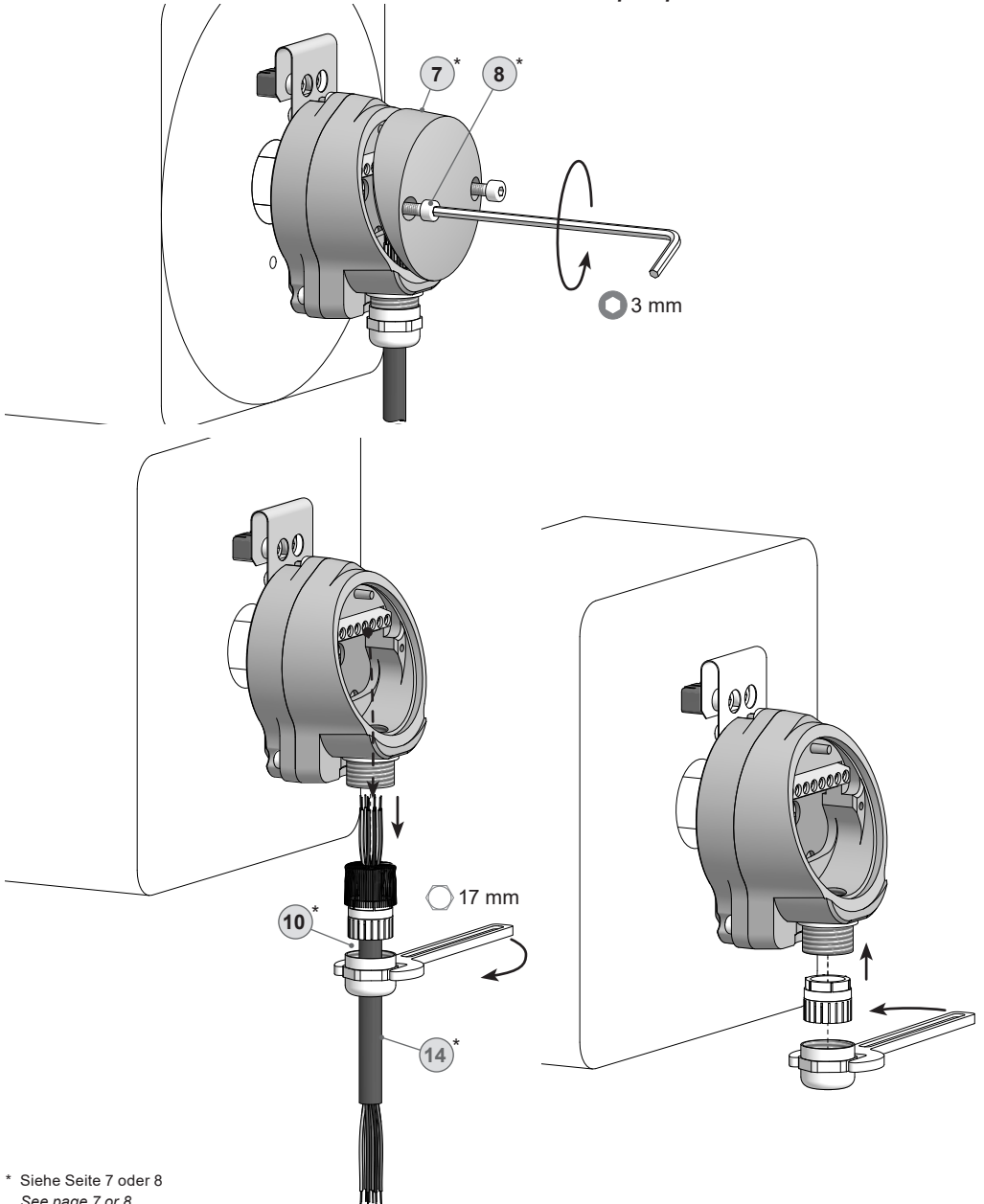
\* Siehe Seite 7  
See page 7

## 8.2 Option Drehmomentblech

## 8.2 Option torque sheet

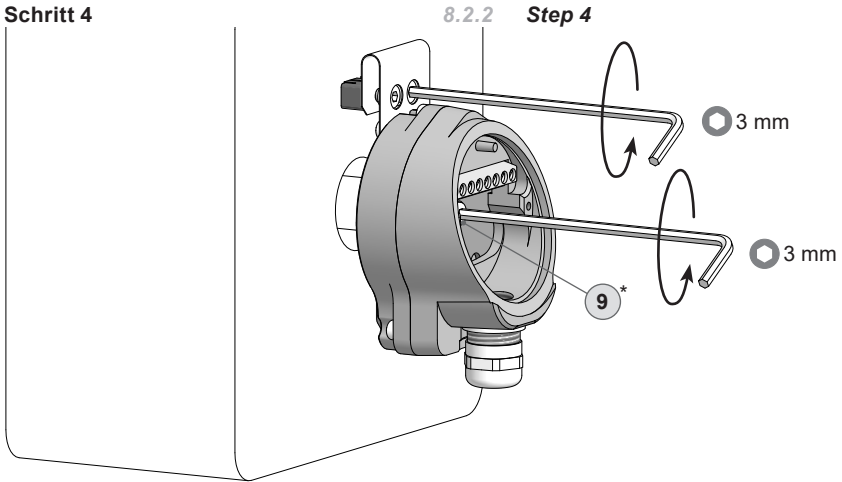
## 8.2.1 Schritt 1 bis 3

## 8.2.1 Step 1 up to 3

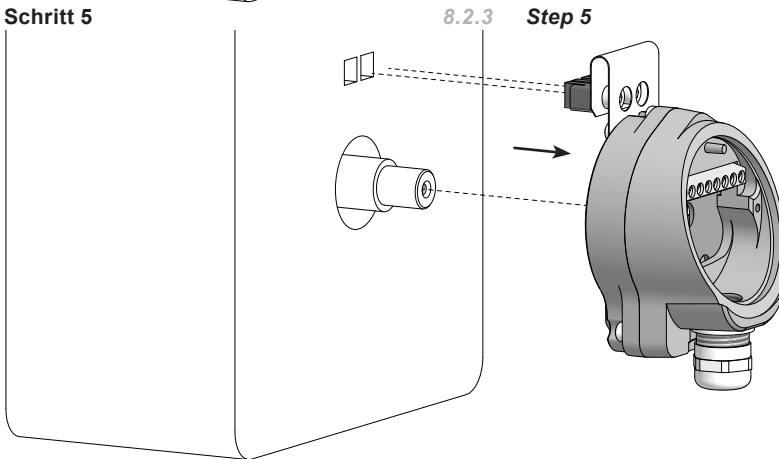


\* Siehe Seite 7 oder 8  
See page 7 or 8

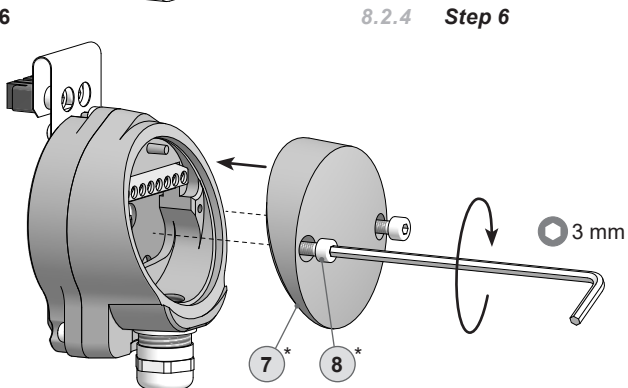
## 8.2.2 Schritt 4



## 8.2.3 Schritt 5



## 8.2.4 Schritt 6



\* Siehe Seite 7  
See page 7

## 9 Technische Daten

### 9.1 Technische Daten - elektrisch

• Betriebsspannung:	9...26 VDC (HTL, TTL - Version R) 5 VDC $\pm$ 5 % (TTL)
• Betriebsstrom ohne Last:	$\leq$ 100 mA
• Impulse pro Umdrehung:	64...2048 (je nach Bestellung)
• Phasenverschiebung:	90° $\pm$ 20°
• Tastverhältnis:	40...60 %
• Referenzsignal:	Nullimpuls, Breite 90°
• Abtastprinzip:	Optisch
• Ausgabefrequenz:	$\leq$ 120 kHz
• Ausgangssignale:	A, B, C + invertierte
• Ausgangsstufen:	HTL TTL/RS422 (je nach Bestellung)
• Störfestigkeit:	EN 61000-6-2
• Störaussendung:	EN 61000-6-3
• Zulassungen:	CE, UL

### 9.2 Technische Daten - mechanisch

• Baugröße (Flansch):	$\varnothing$ 60 mm
• Wellenart:	$\varnothing$ 12...14 mm (einseitig offene Hohlwelle)
• Zulässige Wellenbelastung:	$\leq$ 30 N axial $\leq$ 40 N radial
• Schutzart EN 60529:	IP66
• Betriebsdrehzahl:	$\leq$ 10000 U/min (mechanisch)
• Betriebsdrehmoment typ.:	1 Ncm
• Trägheitsmoment Rotor:	55 gcm <sup>2</sup>
• Werkstoffe:	Gehäuse: Aluminium-Druckguss Welle: Edelstahl
• Betriebstemperatur:	-20...+85 °C Eingeschränkt im Ex-Bereich, siehe Abschnitt 2.
• Widerstandsfähigkeit:	IEC 60068-2-6 Vibration 10 g, 10-2000 Hz IEC 60068-2-27 Schock 100 g, 6 ms
• Explosionsschutz:	II 3 G Ex ec IIC T4 Gc X (Gas) II 3 D Ex tc IIIC T85°C Dc X (Staub) (nur bei Option ATEX)
• Anschluss:	Anschlussklemmen
• Masse ca.:	280 g

## 9 Technical data

### 9.1 Technical data - electrical ratings

• Voltage supply:	9...26 VDC (HTL, TTL - version R) 5 VDC $\pm 5\%$ (TTL)
• Consumption w/o load:	$\leq 100$ mA
• Pulses per revolution:	64...2048 (as ordered)
• Phase shift:	$90^\circ \pm 20^\circ$
• Duty cycle:	40...60 %
• Reference signal:	Zero pulse, width $90^\circ$
• Sensing method:	Optical
• Output frequency:	$\leq 120$ kHz
• Output signals:	A, B, C + inverted
• Output stages:	HTL TTL/RS422 (as ordered)
• Interference immunity:	EN 61000-6-2
• Emitted interference:	EN 61000-6-3
• Approvals:	CE, UL

### 9.2 Technical data - mechanical design

• Size (flange):	$\varnothing 60$ mm
• Shaft type:	$\varnothing 12...14$ mm (blind hollow shaft)
• Admitted shaft load:	$\leq 30$ N axial $\leq 40$ N radial
• Protection EN 60529:	IP66
• Operating speed:	$\leq 10000$ rpm (mechanical)
• Operating torque typ.:	1 Ncm
• Rotor moment of inertia:	55 gcm <sup>2</sup>
• Materials:	Housing: aluminium die-cast Shaft: stainless steel
• Operating temperature:	-20...+85 °C Restricted in potentially explosive environments, see section 2.
• Resistance:	IEC 60068-2-6 Vibration 10 g, 10-2000 Hz IEC 60068-2-27 Shock 100 g, 6 ms
• Explosion protection:	II 3 G Ex ec IIC T4 Gc X (gas) II 3 D Ex tc IIIC T85°C Dc X (dust) (only with option ATEX)
• Connection:	Connecting terminal
• Weight approx.:	280 g

10 **Zubehör**

- Sensorkabel für Drehgeber HEK 8 14\*
- Drehmomentstift:  
Bestellnummer 11026155 4\*
- Werkzeugset:  
Bestellnummer 11068265 15\*
- Digital-Konverter  
HEAG 151 - HEAG 154
- LWL-Übertrager  
HEAG 171 - HEAG 176
- Digitaler Drehzahlschalter  
DS 93
- Prüfgerät für Drehgeber  
HENQ 1100

10 **Accessories**

- *Sensor cable for encoders HEK 8* 14\*
- *Torque pin:  
Order number 11026155* 4\*
- *Tool kit:  
Order number 11068265* 15\*
- *Digital converters  
HEAG 151 - HEAG 154*
- *Fiber optic links  
HEAG 171 - HEAG 176*
- *Digital speed switch  
DS 93*
- *Analyzer for encoders  
HENQ 1100*

\* Siehe Abschnitt 4  
See section 4





# Baumer

**Baumer Germany GmbH & Co. KG**

Bodenseeallee 7

DE-78333 Stockach

[www.baumer.com](http://www.baumer.com)

Version:

73151, 73152, 73153, 73154, 73157, 73162, 73168, 73171, 73172