

HOGS 71

Axe creux non traversant $\varnothing 12$ mm et $\varnothing 14$ mm

Périodes par tour 1024...5000

Vue d'ensemble

- Axe creux non traversant $\varnothing 12...14$ mm
- Périodes par tour jusqu'à 5000
- Signaux de sortie SinCos 1 Vcc
- Onde harmonique faibles (technologie LowHarmonics brevetée)
- Boîtier moulé, compact et robuste
- Bornes de raccordement
- Système de montage sur cage de ventilateur moteur breveté
- Haute protection IP 66



Caractéristiques techniques

Caractéristiques électriques

Alimentation	5 VDC ± 10 % 9...30 VDC
Courant de service à vide	≤ 90 mA
Périodes par tour	1024 ... 5000
Mode de déphasage	90°
Signal de référence	Top zéro, largeur 90°
Principe de détection	Optique
Signaux de sortie	K1, K2, K0 + compléments
Etage de sortie	SinCos 1 Vcc
Différence d'amplitude Sin-Cos	≤ 20 mV
Onde harmonique typ.	-50 dB
Tension d'offset	≤ 20 mV
Bande passante	250 kHz (-3 dB)
Immunité	EN 61000-6-2
Emission	EN 61000-6-3
Certificat	CE Certification UL/E217823

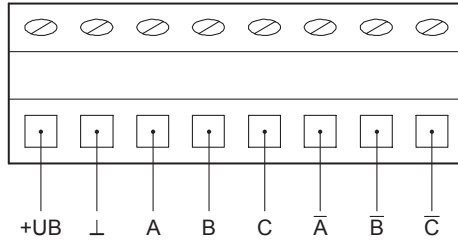
Caractéristiques mécaniques

Taille (bride)	$\varnothing 60$ mm
Type d'axe	$\varnothing 12...14$ mm (non traversant)
Charge	≤ 30 N axiale ≤ 40 N radiale
Protection EN 60529	IP 66
Vitesse de rotation	≤ 10000 t/min (mécanique)
Couple en fonctionn. typ.	1 Ncm
Moment d'inertie rotor	60 gcm ²
Matière	Boîtier: fonte d'aluminium Axe: inox
Température d'utilisation	-20...+85 °C
Résistance	IEC 60068-2-6 Vibrations 10 g, 10-2000 Hz IEC 60068-2-27 Choc 300 g, 6 ms
Protection contre les explosions	II 3 G Ex ec IIC T4 Gc X (gaz) II 3 D Ex tc IIIC T85°C Dc X (poussière) (seulement avec l'option ATEX)
Raccordement	Bornes de raccordement
Poids	350 g

Affectation des bornes

Vue A (voir dimension)

Bornes de raccordement HTL



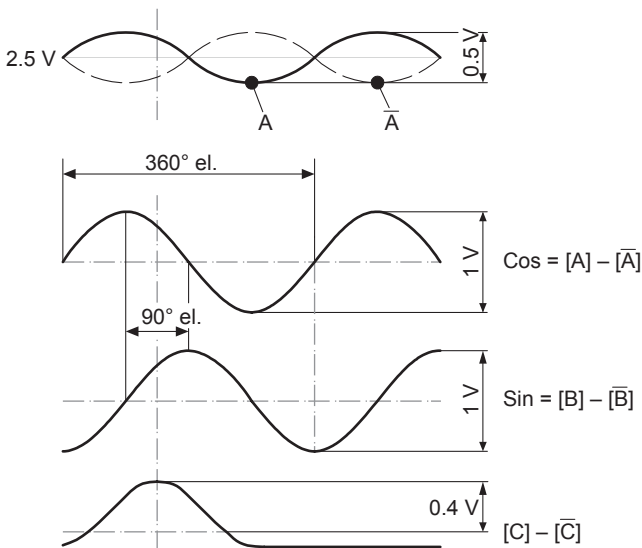
Description du raccordement

+UB	Voltage supply
⊥	Ground
A	Output signal channel 1
A̅	Output signal channel 1 inverted
B	Output signal channel 2 (offset by 90° to channel 1)
B̅	Output signal channel 2 inverted
C	Zero pulse (reference signal)
C̅	Zero pulse inverted

Signaux de sortie

SinCos

En case de sens de rotation positif (voir dimension)

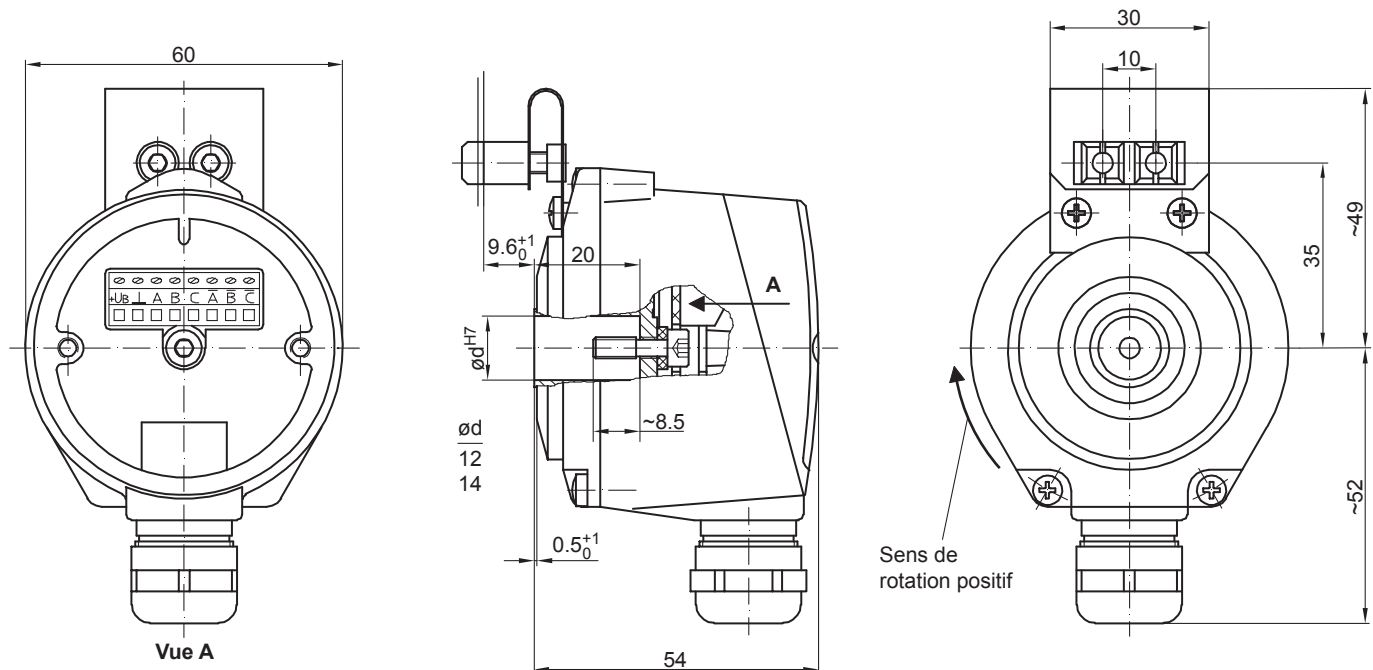


HOGS 71

Axe creux non traversant $\varnothing 12$ mm et $\varnothing 14$ mm

Périodes par tour 1024...5000

Dimensions



HOGS 71

 Axe creux non traversant $\varnothing 12$ mm et $\varnothing 14$ mm

Périodes par tour 1024...5000

Référence de commande

	HOGS71	DN	####	#	#####
Produit	Codeur sinus	HOGS71			
Signaux de sortie	K1, K2, K0	DN			
Périodes	1024		1024		
	2048		2048		
	5000		5000		
Alimentation	5 VDC			-	
	9...30 VDC			R	
Diamètre de l'axe	Axe creux non traversant $\varnothing 12$ mm				12H7
	Axe creux traversant $\varnothing 14$ mm				14H7