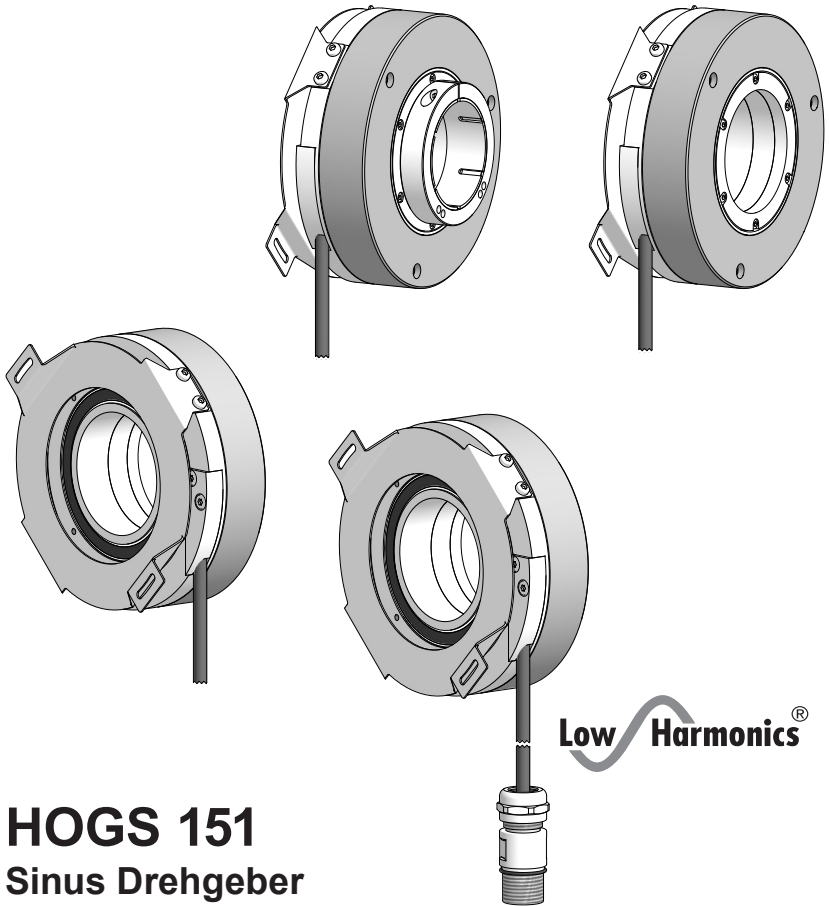




Montage- und Betriebsanleitung
Mounting and operating instructions



HOGS 151
Sinus Drehgeber
Sine encoder

Low Harmonics[®]

Inhaltsverzeichnis

1	Allgemeine Hinweise	1
2	Betrieb in explosionsgefährdeten Bereichen	3
3	Sicherheitshinweise	5
4	Vorbereitung	7
	4.1 Lieferumfang	7
	4.2 Zur Montage erforderlich (nicht im Lieferumfang enthalten)	8
	4.3 Erforderliches Werkzeug (nicht im Lieferumfang enthalten)	8
5	Montage	9
	5.1 Mit Spannsatz	9
	5.1.1 Schritt 1	9
	5.1.2 Schritt 2	9
	5.1.3 Schritt 3	10
	5.1.4 Schritt 4	10
	5.2 Mit Klemmring	11
	5.2.1 Schritt 1	11
	5.2.2 Schritt 2	11
	5.2.3 Schritt 3	12
	5.2.4 Schritt 4	12
	5.3 Montagehinweis	13
	5.4 Option Sperrluftanschluss	13
6	Abmessungen	14
	6.1 Mit Spannsatz	14
	6.2 Mit Klemmring	14
7	Elektrischer Anschluss	15
	7.1 Beschreibung der Anschlüsse	15
	7.2 Ausgangssignale	15
	7.3 Belegung Anschlusskabel	15
	7.4 Option Rundsteckverbinder M23: Pinbelegung	16
8	Demontage	16
	8.1 Mit Spannsatz - Schritt 1	16
	8.2 Mit Klemmring - Schritt 1	17
	8.3 Schritt 2	17
9	Technische Daten	19
	9.1 Technische Daten - elektrisch	19
	9.2 Technische Daten - mechanisch	19
10	Zubehör	21

1	General notes	2
2	Operation in potentially explosive environments	4
3	Security indications	6
4	Preparation	7
	4.1 Scope of delivery	7
	4.2 Required for mounting (not included in scope of delivery)	8
	4.3 Required tools (not included in scope of delivery)	8
5	Mounting	9
	5.1 With clamping set	9
	5.1.1 Step 1	9
	5.1.2 Step 2	9
	5.1.3 Step 3	10
	5.1.4 Step 4	10
	5.2 With clamping ring	11
	5.2.1 Step 1	11
	5.2.2 Step 2	11
	5.2.3 Step 3	12
	5.2.4 Step 4	12
	5.3 Mounting instruction	13
	5.4 Option sealing air connection	13
6	Dimensions	14
	6.1 With clamping set	14
	6.2 With clamping ring	14
7	Electrical connection	15
	7.1 Terminal significance	15
	7.2 Output signals	15
	7.3 Connecting cable assignment	15
	7.4 Option mating connector M23: Pin assignment	16
8	Dismounting	16
	8.1 With clamping set - Step 1	16
	8.2 With clamping ring - Step 1	17
	8.3 Step 2	17
9	Technical data	20
	9.1 Technical data - electrical ratings	20
	9.2 Technical data - mechanical design	20
10	Accessories	21

1 Allgemeine Hinweise

1.1 Zeichenerklärung:



Gefahr

Warnung bei möglichen Gefahren



Hinweis zur Beachtung

Hinweis zur Gewährleistung eines einwandfreien Betriebes des Gerätes



Information

Empfehlung für die Gerätehandhabung

1.2 Der **Sinus Drehgeber HOGS 151** ist ein **opto-elektronisches Präzisionsmessgerät**, das mit Sorgfalt nur von technisch qualifiziertem Personal gehandhabt werden darf.

1.3 Die zu erwartende **Lebensdauer** des Gerätes hängt von den **Kugellagern** ab, die mit einer Dauerschmierung ausgestattet sind.

1.4 Der **Lagertemperaturbereich** des Gerätes liegt zwischen -15 °C bis $+70\text{ °C}$.



1.5 Der **Betriebstemperaturbereich** des Gerätes liegt zwischen -20 °C bis $+85\text{ °C}$, eingeschränkt im Ex-Bereich, siehe Abschnitt 2, am Gehäuse gemessen.



1.6 **CE EU-Konformitätserklärung** gemäß den europäischen Richtlinien.

1.7 Das Gerät ist **zugelassen nach UL** (gilt nicht für Einsatz in explosionsgefährdeten Bereichen).

1.8 Wir gewähren **2 Jahre Gewährleistung** im Rahmen der Bedingungen des Zentralverbandes der Elektroindustrie (ZVEI).

1.9 **Wartungsarbeiten** sind nicht erforderlich. **Reparaturen**, die ein Öffnen des Gerätes erfordern, sind ausschließlich vom **Hersteller** durchzuführen. Am Gerät dürfen keine Veränderungen vorgenommen werden.

1.10 Bei **Rückfragen** bzw. **Nachlieferungen** sind die auf dem Typenschild des Gerätes angegebenen Daten, insbesondere Typ und Seriennummer, unbedingt anzugeben.

1.11 Entsorgung (Umweltschutz):



Gebrauchte Elektro- und Elektronikgeräte dürfen nicht im Hausmüll entsorgt werden.

Das Produkt enthält wertvolle Rohstoffe, die recycelt werden können. Wenn immer möglich sollen Altgeräte lokal am entsprechenden Sammeldepot entsorgt werden. Im Bedarfsfall gibt Baumer den Kunden die Möglichkeit, Baumer-Produkte fachgerecht zu entsorgen. Weitere Informationen siehe www.baumer.com.



Achtung!

Beschädigung des auf dem Gerät befindlichen Siegels



führt zu Gewährleistungsverlust.

1 General notes

1.1 Symbol guide:



Danger

Warnings of possible danger



General information for attention

Informations to ensure correct device operation





Information

Recommendation for device handling

1.2 The **sine encoder HOGS 151** is an **opto electronic precision measurement device** which must be handled with care by skilled personnel only.

1.3 The expected **service life** of the device depends on the **ball bearings**, which are equipped with a permanent lubrication.

1.4  The **storage temperature range** of the device is between -15 °C and $+70\text{ °C}$.

1.5  The **operating temperature range** of the device is between -20 °C and $+85\text{ °C}$, restricted in potentially explosive environments, see section 2, measured at the housing.


1.6  **EU Declaration of Conformity** meeting to the European Directives.

1.7 The device is **UL approved** (not applicable for operation in potentially explosive atmospheres).

1.8 We grant a **2-year warranty** in accordance with the regulations of the ZVEI (Central Association of the German Electrical Industry).

1.9 **Maintenance work** is not necessary. **Repair work** that requires opening the device must be carried out by the **manufacturer**. Alterations of the device are not permitted.

1.10 In the event of **queries** or **subsequent deliveries**, the data on the device type label must be quoted, especially the type designation and the serial number.

1.11  **Disposal (environmental protection):**

Do not dispose of electrical and electronic equipment in household waste. The product contains valuable raw materials for recycling. Whenever possible, waste electrical and electronic equipment should be disposed locally at the authorized collection point. If necessary, Baumer gives customers the opportunity to dispose of Baumer products professionally. For further information see www.baumer.com.



Warning!

Damaging the seal  on the device invalidates warranty.

Betrieb in explosionsgefährdeten Bereichen (nur bei Option ATEX)

Das Gerät entspricht der **Richtlinie 2014/34/EU** für explosionsgefährdete Bereiche. Der Einsatz ist gemäß den **Geräte kategorien 3 G** (Ex-Atmosphäre Gas) und **3 D** (Ex-Atmosphäre Staub) zulässig.

Geräte kategorie 3 G:	- Ex-Kennzeichnung:	II 3 G Ex nA IIC T4 Gc
	- Normenkonformität:	EN IEC 60079-0:2018 EN IEC 60079-7:2015 +A1:2018
	- Zündschutzart:	ec
	- Temperaturklasse:	T4
Geräte kategorie 3 D:	- Gerätegruppe:	II
	- Ex-Kennzeichnung:	II 3 D Ex tc IIB T135°C Dc
	- Normenkonformität:	EN 60079-31:2014
	- Schutzprinzip:	Schutz durch Gehäuse
	- Max. Oberflächentemperatur:	+135 °C
	- Gerätegruppe:	III

Der Einsatz in anderen explosionsgefährdeten Bereichen ist **nicht** zulässig.

- 2.1 Für den Betrieb in explosionsgefährdeten Bereichen ist es erforderlich, dass das Gerät am Sperrluftanschluss dauerhaft mit $\geq 0,1$ bar Überdruck betrieben wird, siehe Abs. 5.4, Seite 13.
- 2.2 Der maximale **Umgebungstemperaturbereich** für den Einsatz des Gerätes im Ex-Bereich beträgt -20 °C bis $+40$ °C.
- 2.3 Der Anlagenbetreiber hat zu gewährleisten, dass eine mögliche **Staubablagerung** eine maximale Schichtdicke von **5 mm** nicht überschreitet (gemäß EN 60079-14).
- 2.4 Eine gegebenenfalls an anderen Stellen aufgeführte **UL-Listung gilt nicht für den Einsatz im Ex-Bereich**.
- 2.5 Das Gerät darf nur in Betrieb genommen werden, wenn ...
 - die Angaben auf dem Typenschild des Gerätes mit dem zulässigen Ex-Einsatzbereich vor Ort übereinstimmen (Gerätegruppe, Kategorie, Zone, Temperaturklasse bzw. maximale Oberflächentemperatur),
 - die Angaben auf dem Typenschild des Gerätes mit dem Spannungsnetz übereinstimmen,
 - das Gerät unbeschädigt ist (keine Schäden durch Transport und Lagerung) und
 - sichergestellt ist, dass keine explosionsfähige Atmosphäre, Öle, Säure, Gase, Dämpfe, Strahlungen etc. bei der Montage vorhanden sind.
- 2.6 An Betriebsmitteln, die in explosionsgefährdeten Bereichen eingesetzt werden, darf keine Veränderung vorgenommen werden. Reparaturen dürfen nur durch vom Hersteller autorisierte Stellen ausgeführt werden. **Bei Zuwiderhandlung erlischt die Ex-Zulassung.**
- 2.7 Bei der Montage und Inbetriebnahme ist die Norm EN 60079-14 zu beachten.



Das Gerät ist entsprechend den Angaben in der Montage- und Betriebsanleitung zu betreiben. Die für die Verwendung bzw. den geplanten Einsatzzweck zutreffenden Gesetze, Richtlinien und Normen sind zu beachten.

2 Operation in potentially explosive environments (only with option ATEX)

The device complies with the **directive 2014/34/EU** for potentially explosive atmospheres. It can be used in accordance with **equipment categories 3 G** (explosive gas atmosphere) and **3 D** (explosive dust atmosphere).

Equipment category 3 G:	- Ex labeling:	II 3 G Ex nA IIC T4 Gc
	- Conforms to standard:	EN IEC 60079-0:2018 EN IEC 60079-7:2015 +A1:2018
	- Type of protection:	ec
	- Temperature class:	T4
	- Group of equipment:	II
Equipment category 3 D:	- Ex labeling:	II 3 D Ex tc IIIB T135°C Dc
	- Conforms to standard:	EN 60079-31:2014
	- Protective principle:	Protection by enclosure
	- Max. surface temperature:	+135 °C
	- Group of equipment:	III

The operation in other explosive atmospheres is **not** permissible.

- 2.1 It is necessary for operation in potentially explosive atmospheres that the device is operating with ≥ 0.1 bar overload pressure at the sealing air connection, see section 5.4, page 13.
- 2.2 In Ex areas the device must only be used within the **ambient temperature range** from -20 °C to +40 °C.
- 2.3 The plant operator must ensure that any possible **dust deposit** does not exceed a thickness of **5 mm** (in accordance with EN 60079-14).
- 2.4 An **UL listing** that may be stated elsewhere is **not valid for use in explosive environments**.
- 2.5 Operation of the device is only permissible when ...
- the details on the type label of the device match the on-site conditions for the permissible Ex area in use (group of equipment, equipment category, zone, temperature class or maximum surface temperature),
 - the details on the type label of the device match the electrical supply network,
 - the device is undamaged (no damage resulting from transport or storage), and
 - it has been checked that there is no explosive atmosphere, oils, acids, gases, vapors, radiation etc. present when mounting.
- 2.6 It is not permissible to make any alteration to equipment that is used in potentially explosive environments. Repairs may only be carried out by authorized authorities provided by the manufacturer. **Contravention invalidates the EX approval.**
- 2.7 Attend the norm EN 60079-14 during mount and operation.



The device must be operated in accordance with the stipulations of the mounting and operating instructions. The relevant laws, regulations and standards for the planned application must be observed.



3 Sicherheitshinweise

3.1 Verletzungsgefahr durch rotierende Wellen

Haare und Kleidungsstücke können von rotierenden Wellen erfasst werden.

- Vor allen Arbeiten alle Betriebsspannungen ausschalten und Maschinen stillsetzen.

3.2 Zerstörungsgefahr durch elektrostatische Aufladung

Die elektronischen Bauteile im Gerät sind empfindlich gegen hohe Spannungen.

- Steckkontakte und elektronische Komponenten nicht berühren.
- Ausgangsklemmen vor Fremdspannungen schützen.
- Maximale Betriebsspannung nicht überschreiten.

3.3 Zerstörungsgefahr durch mechanische Überlastung

Eine starre Befestigung kann zu Überlastung durch Zwangskräfte führen.

- Die Beweglichkeit des Gerätes niemals einschränken.
Unbedingt die Montagehinweise beachten.
- Die vorgegebenen Abstände und/oder Winkel unbedingt einhalten.

3.4 Zerstörungsgefahr durch mechanischen Schock

Starke Erschütterungen, z. B. Hammerschläge, können zur Zerstörung der Abtastung führen.

- Niemals Gewalt anwenden.
Bei sachgemäßer Montage lässt sich alles leichtgängig zusammenfügen.
- Für die Demontage geeignetes Abziehwerkzeug benutzen.

3.5 Zerstörungsgefahr durch Verschmutzung

Schmutz kann im Gerät zu Kurzschlüssen und zur Beschädigung der Abtastung führen.

- Während aller Arbeiten am Gerät auf absolute Sauberkeit achten.
- Niemals Öl oder Fett in das Innere des Gerätes gelangen lassen.

3.6 Zerstörungsgefahr durch klebende Flüssigkeiten

Klebende Flüssigkeiten können die Abtastung und die Kugellager beschädigen. Die Demontage eines mit der Achse verklebten Gerätes kann zu dessen Zerstörung führen.

3.7 Explosionsgefahr (nur bei Option ATEX)

Das Gerät darf in explosionsgefährdeten Bereichen der Kategorien 3 D und 3 G eingesetzt werden. Der Betrieb in anderen explosionsgefährdeten Bereichen ist nicht zulässig.



3 Security indications



3.1 Risk of injury due to rotating shafts

Hair and clothes may become tangled in rotating shafts.

- *Before all work switch off all voltage supplies and ensure machinery is stationary.*

3.2 Risk of destruction due to electrostatic charge

Electronic parts contained in the device are sensitive to high voltages.

- *Do not touch plug contacts or electronic components.*
- *Protect output terminals against external voltages.*
- *Do not exceed maximum voltage supply.*

3.3 Risk of destruction due to mechanical overload

Rigid mounting may give rise to constraining forces.

- *Never restrict the freedom of movement of the device.
The mounting instructions must be followed.*
- *It is essential that the specified clearances and/or angles are observed.*

3.4 Risk of destruction due to mechanical shock

Violent shocks, e. g. due to hammer impacts, can lead to the destruction of the sensing system.

- *Never use force.
Mounting is simple when correct procedure is followed.*
- *Use suitable puller for dismounting.*

3.5 Risk of destruction due to contamination

Dirt penetrating inside the device can cause short circuits and damage the sensing system.

- *Absolute cleanliness must be maintained when carrying out any work on the device.*
- *Never allow lubricants to penetrate the device.*

3.6 Risk of destruction due to adhesive fluids

Adhesive fluids can damage the sensing system and the ball bearings. Dismounting a device, secured to a shaft by adhesive may lead to the destruction of the device.

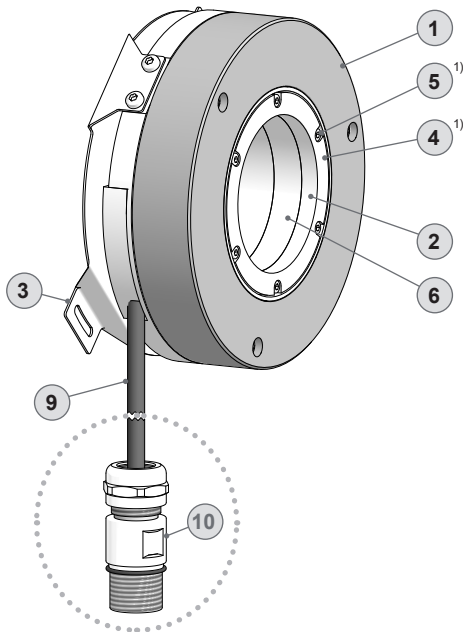
3.7 Explosion risk (only with option ATEX)

You can use the device in areas with explosive atmospheres of category 3 D and 3 G. The operation in other explosive atmospheres is not permissible.



4 Vorbereitung

4.1 Lieferumfang

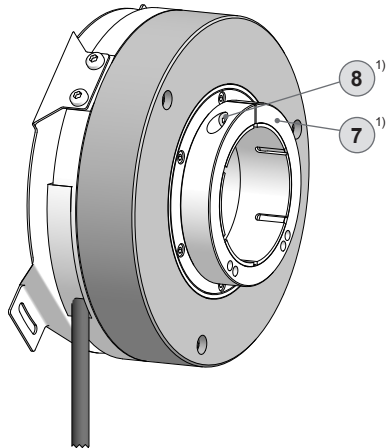


- ① Gehäuse
- ② Durchgehende Hohlwelle
- ③ Kupplungsblech
- ④ Druckring ¹⁾
- ⑤ 6x Befestigungsschraube M3x12 mm ¹⁾, ISO 4762
- ⑥ Spannelement
- ⑦ Klemmring ¹⁾
- ⑧ Klemmringschraube M4x16 mm ¹⁾, ISO 4762
- ⑨ Anschlusskabel, siehe Abschnitt 7.3.
- ⑩ Option Rundsteckverbinder M23, siehe Abschnitt 7.4.

¹⁾ Je nach Version

4 Preparation

4.1 Scope of delivery



- ① Housing
- ② Through hollow shaft
- ③ Coupling plate
- ④ Pressure ring ¹⁾
- ⑤ 6x fixing screw M3x12 mm ¹⁾, ISO 4762
- ⑥ Clamping element
- ⑦ Clamping ring ¹⁾
- ⑧ Clamping ring screw M4x16 mm ¹⁾, ISO 4762
- ⑨ Connecting cable, see section 7.3.
- ⑩ Option mating connector M23, see section 7.4.

¹⁾ Depending on version

4.2 Zur Montage erforderlich (nicht im Lieferumfang enthalten)

4.2 Required for mounting (not included in scope of delivery)





- 11 Scheibe A4.3, ISO 7089
(zur Befestigung des Kupplungsbleches)
- 12 Befestigungsschraube M4x10 mm, ISO 4762
(zur Befestigung des Kupplungsbleches)

- 11 Washer A4.3, ISO 7089
(to fix the coupling plate)
- 12 Fixing screw M4x10 mm, ISO 4762
(to fix the coupling plate)

4.3 Erforderliches Werkzeug (nicht im Lieferumfang enthalten)

4.3 Required tools (not included in scope of delivery)

 2,5 und 3 mm

 2.5 and 3 mm

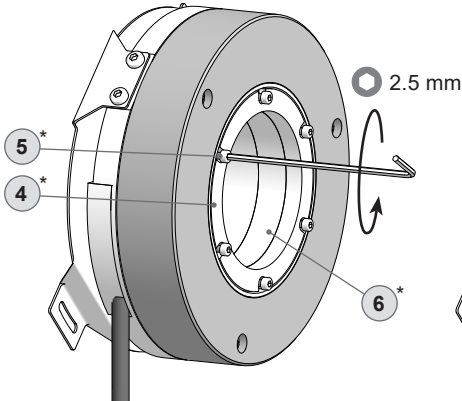
13 Werkzeugset als Zubehör erhältlich:
Bestellnummer 11068265

13 Tool kit available as accessory:
Order number 11068265

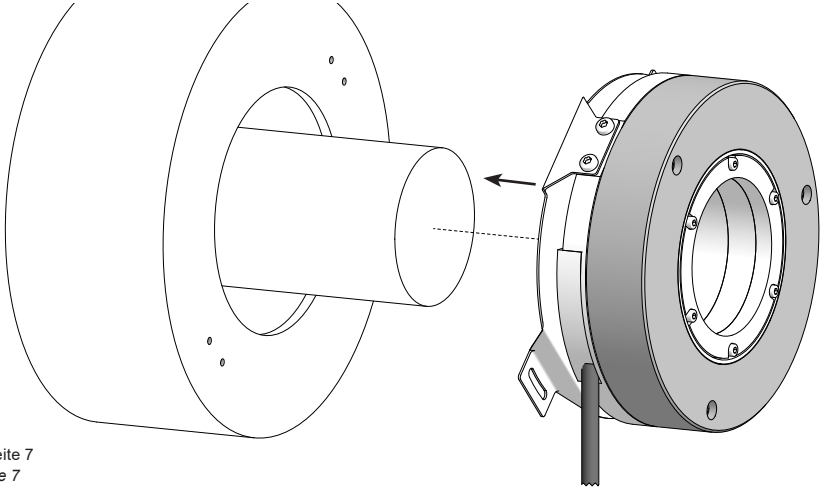
5 Montage

5.1 Mit Spannsatz

5.1.1 Schritt 1



5.1.2 Schritt 2

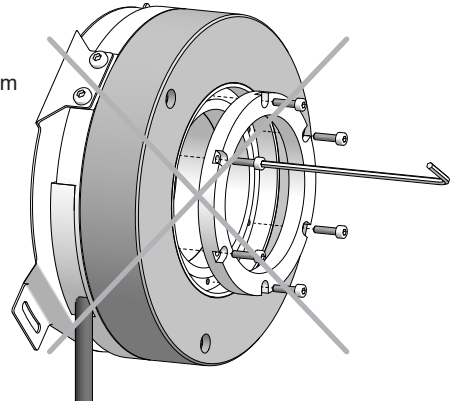


* Siehe Seite 7
See page 7

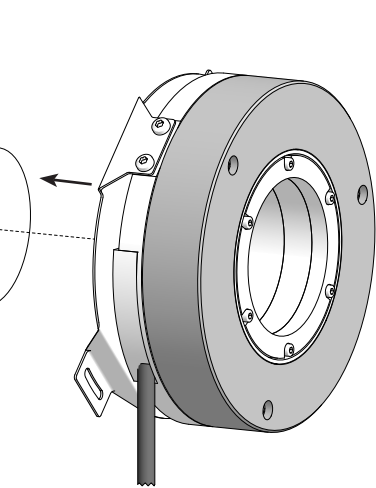
5 Mounting

5.1 With clamping set

5.1.1 Step 1



5.1.2 Step 2



Antriebswelle einfetten.



Lubricate drive shaft.



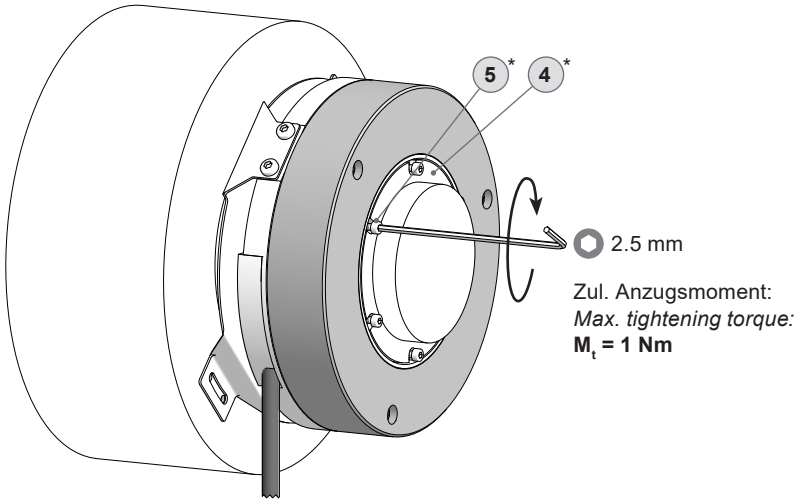
Die Antriebswelle sollte einen möglichst kleinen Rundlauffehler aufweisen, da dieser zu einem Winkelfehler führen kann. Rundlauffehler verursachen Vibrationen, die die Lebensdauer des Gerätes verkürzen können.



The drive shaft should have as less runout as possible because this can otherwise result in an angle error. Runouts can cause vibrations, which can shorten the service life of the device.

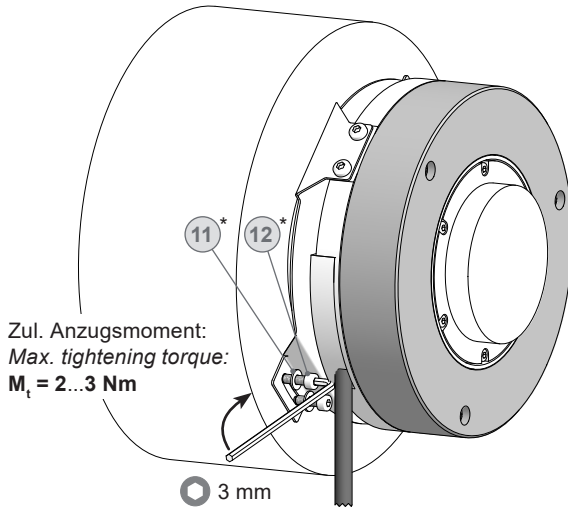
5.1.3 Schritt 3

5.1.3 Step 3



5.1.4 Schritt 4

5.1.4 Step 4



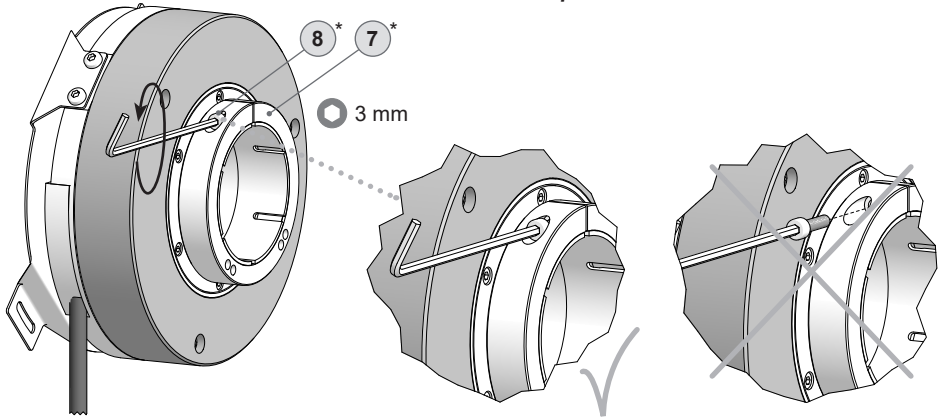
* Siehe Seite 7 oder 8
See page 7 or 8

5.2 Mit Klemmring

5.2 With clamping ring

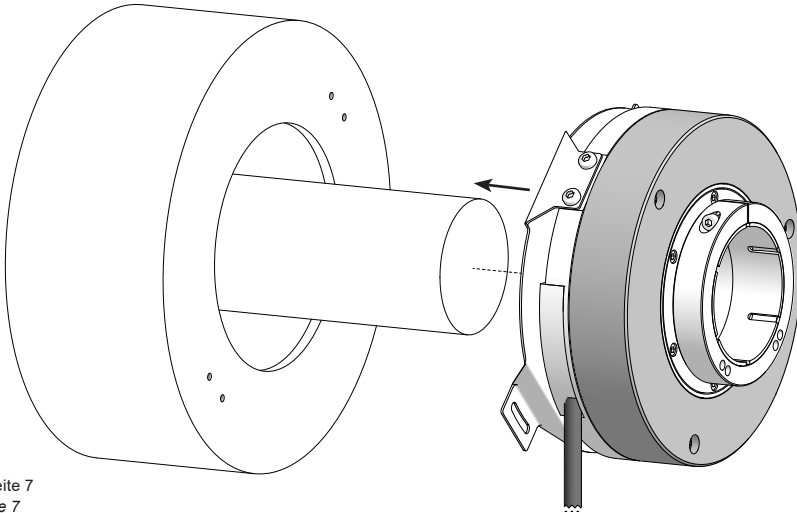
5.2.1 Schritt 1

5.2.1 Step 1



5.2.2 Schritt 2

5.2.2 Step 2



* Siehe Seite 7
See page 7



Antriebswelle einfetten.



Lubricate drive shaft.



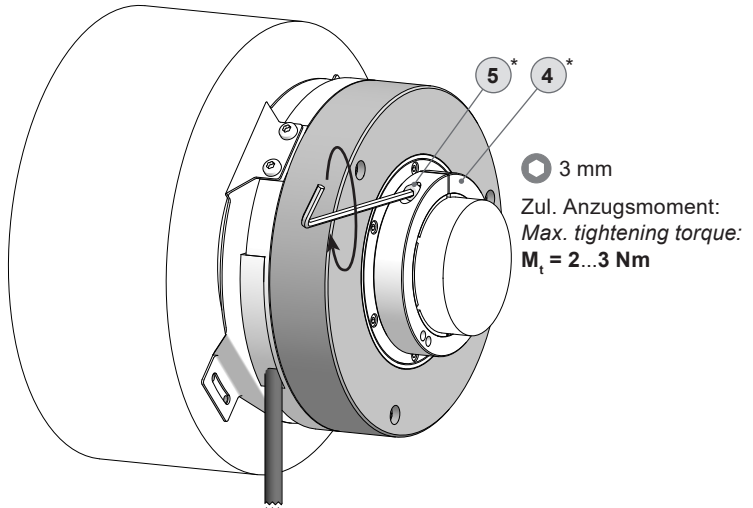
Die Antriebswelle sollte einen möglichst kleinen Rundlauffehler aufweisen, da dieser zu einem Winkelfehler führen kann. Rundlauffehler verursachen Vibrationen, die die Lebensdauer des Gerätes verkürzen können.



The drive shaft should have as less runout as possible because this can otherwise result in an angle error. Runouts can cause vibrations, which can shorten the service life of the device.

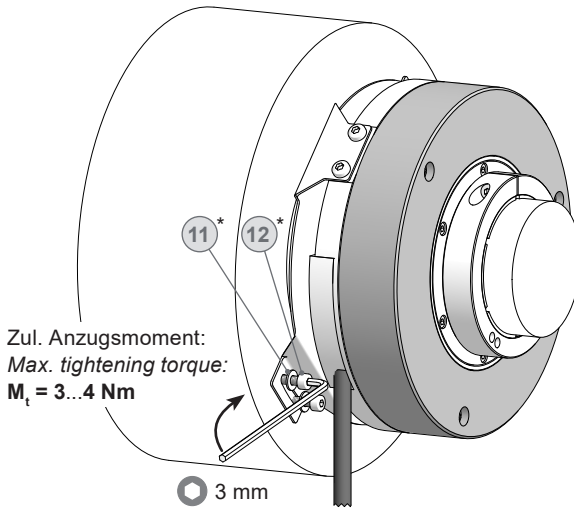
5.2.3 Schritt 3

5.2.3 Step 3



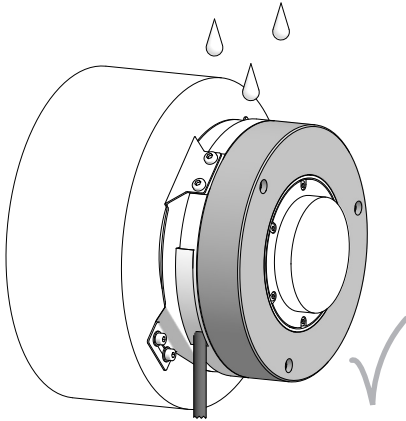
5.2.4 Schritt 4

5.2.4 Step 4



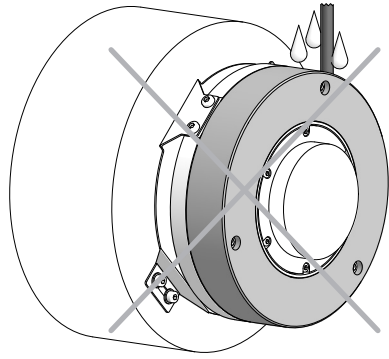
* Siehe Seite 7 oder 8
 See page 7 or 8

5.3 Montagehinweis



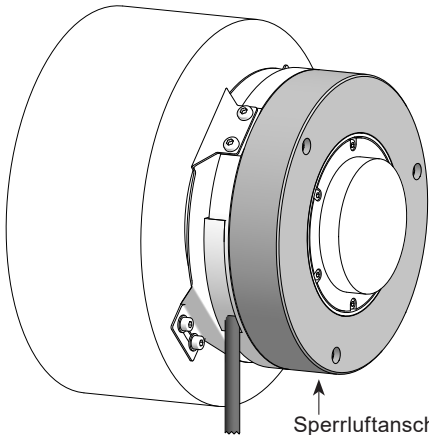
Wir empfehlen, das Gerät so zu montieren, dass der Kabelanschluss keinem direkten Wassereintritt ausgesetzt ist.

5.3 Mounting instruction



It is recommended to mount the device with cable connection facing downward and being not exposed to water.

5.4 Option Sperrluftanschluss



Sperrluftanschluss
Sealing air connection

5.4 Option sealing air connection

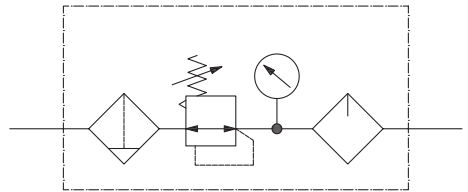


Abb. 1
Fig. 1



Um die Schutzart IP54 zu erreichen, muss am Gerät eine zusätzliche Wartungseinrichtung für Druckluft angebaut werden, siehe Abb. 1, damit das Gerät dauerhaft mit $\geq 0,1$ bar Überdruck am Sperrluftanschluss betrieben wird.



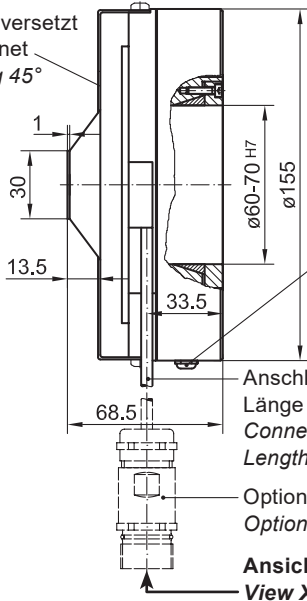
To achieve a protection of IP54 it is necessary to mount a maintenance equipment for compressed air, see fig. 1, so that the device is operating with ≥ 0.1 bar overload pressure at the sealing air connection.

6 Abmessungen

6.1 Mit Spannsatz

(74945, 74946, 74949)

Um 45° versetzt
gezeichnet
Drawing 45°
rotated



Drehrichtung positiv
Positive rotating
direction

Option
Sperrluftanschluss
Option
sealing air connection

Anschlusskabel, siehe Abschnitt 7.1,
Länge und Konfektionierung wie bestellt.
Connecting cable see section 7.1,
Length and conditioning as ordered.

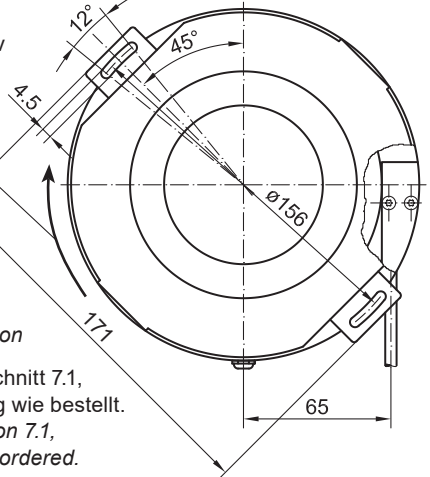
Option Rundsteckverbinder M23
Option mating connector M23

Ansicht X siehe Abschnitt 7.2.
View X see section 7.2.

6 Dimensions

6.1 With clamping set

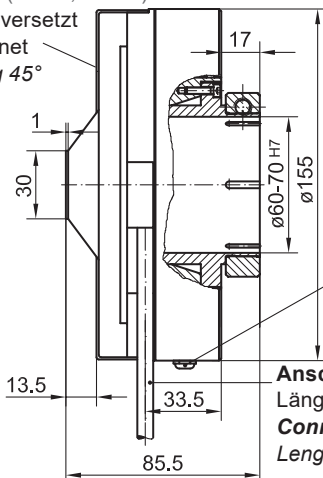
(74945, 74946, 74949)



6.2 Mit Klemmring

(74947, 74948)

Um 45° versetzt
gezeichnet
Drawing 45°
rotated



Drehrichtung positiv
Positive rotating
direction

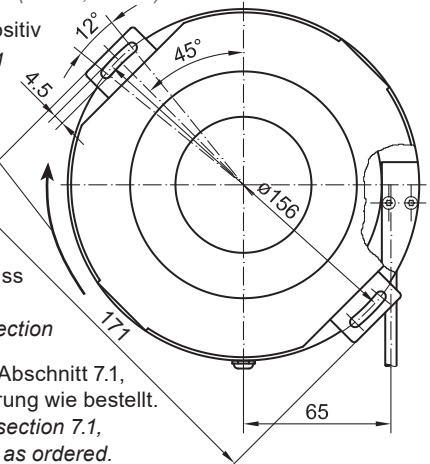
Option
Sperrluftanschluss
Option
sealing air connection

Anschlusskabel siehe Abschnitt 7.1,
Länge und Konfektionierung wie bestellt.
Connecting cable see section 7.1,
Length and conditioning as ordered.

Alle Abmessungen in Millimeter (wenn nicht anders angegeben)
All dimensions in millimeters (unless otherwise stated)

6.2 With clamping ring

(74947, 74948)

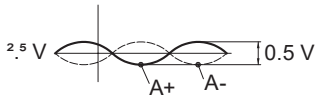


7 Elektrischer Anschluss

7.1 Beschreibung der Anschlüsse

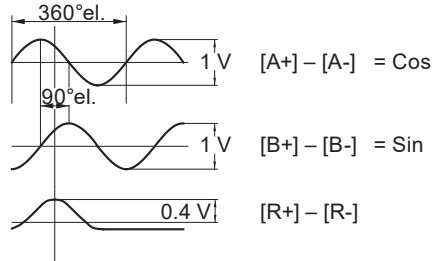
+UB; +	Betriebsspannung <i>Voltage supply</i>
⊥; ↓; GND; 0V	Masseanschluss <i>Ground</i>
⊕; ↘	Erdungsanschluss (Gehäuse) <i>Earth ground (housing)</i>
A+; K1; A	Ausgangssignal Kanal 1 <i>Output signal channel 1</i>
A-; $\overline{K1}$; \overline{A}	Ausgangssignal Kanal 1 invertiert <i>Output signal channel 1 inverted</i>
B+; K2; B	Ausgangssignal Kanal 2 (90° versetzt zu Kanal 1) <i>Output signal channel 2 (offset by 90° to channel 1)</i>
B-; $\overline{K2}$; \overline{B}	Ausgangssignal Kanal 2 invertiert <i>Output signal channel 2 inverted</i>
R+; K0; C; R	Nullimpuls (Referenzsignal) <i>Zero pulse (reference signal)</i>
R-; $\overline{K0}$; \overline{C} ; \overline{R}	Nullimpuls invertiert <i>Zero pulse inverted</i>

7.2 Ausgangssignale

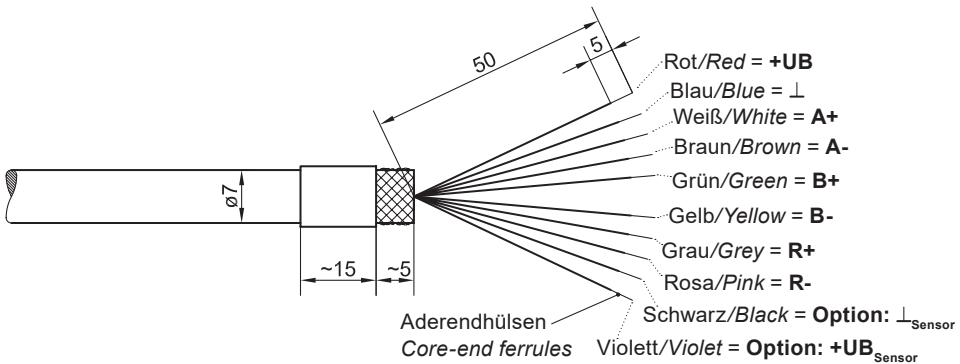


Signalfolge bei positiver Drehrichtung,
siehe Abschnitt 6.1 und 6.2.
*Sequence for positive rotating direction,
see section 6.1 and 6.2.*

7.2 Output signals

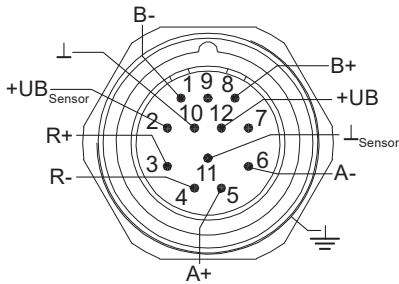


7.3 Belegung Anschlusskabel



Alle Abmessungen in Millimeter (wenn nicht anders angegeben)
All dimensions in millimeters (unless otherwise stated)

7.4 Option Rundsteckverbinder M23: Pinbelegung



7.4 Option mating connector M23: Pin assignment

Ansicht X

in Rundsteckverbinder M23 mit Außengewinde, 12-polig, Stiftkontakte, linksdrehend, siehe Abschnitt 6.1.

View X

into mating connector M23 with male thread, 12-pin, male, CCW, see section 6.1.



Betriebsspannung nicht auf Ausgänge legen! Zerstörungsgefahr!
Spannungsabfälle in langen Leitungen berücksichtigen (Ein- und Ausgänge).



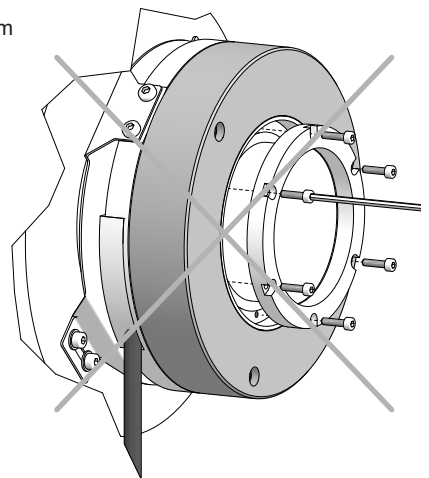
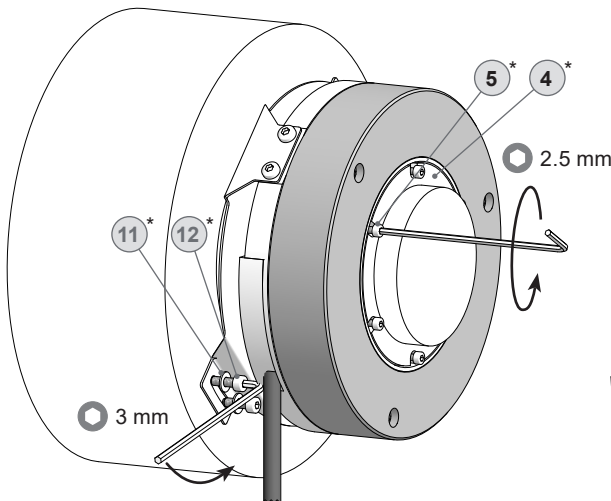
Do not connect voltage supply to outputs! Danger of damage!
Please, beware of possible voltage drop in long cable leads (inputs and outputs).

8 Demontage

8 Dismounting

8.1 Mit Spanssatz - Schritt 1

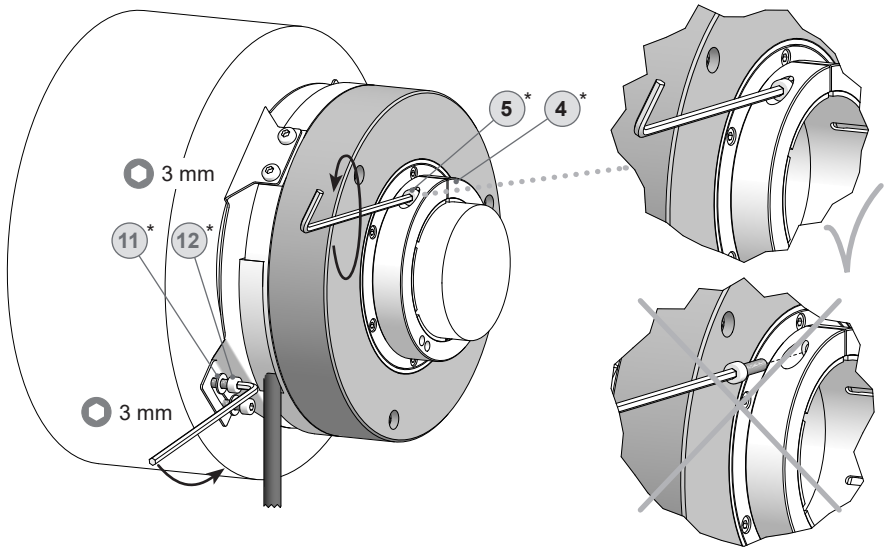
8.1 With clamping set - Step 1



* Siehe Seite 7 oder 8
See page 7 or 8

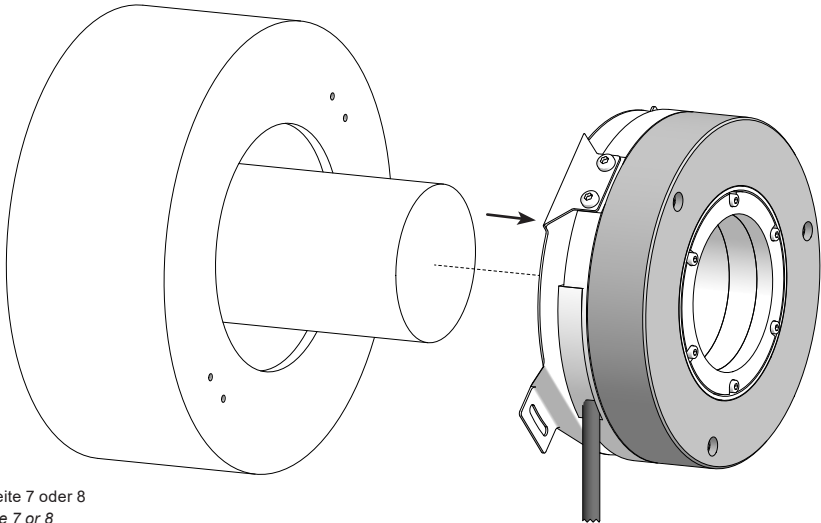
8.2 Mit Klemmring - Schritt 1

8.2 With clamping ring - Step 1



8.3 Schritt 2

8.3 Step 2



* Siehe Seite 7 oder 8
See page 7 or 8


10 Zubehör

- Werkzeugset:
Bestellnummer 11068265

- Interpolator
HEAG 156

- Präzisions-Interpolator / Splitter
HEAG 158

- Präzisions-Sinusvervielfacher
HEAG 159

- Präzisions-Interpolator / Splitter / *
Präzisions-Sinusvervielfacher
HEAG 160

- Prüfgerät für Drehgeber
HENQ 1100


10 Accessories

- *Tool kit:*
Order number 11068265

- *Interpolator*
HEAG 156

- *Precision Interpolator / Splitter*
HEAG 158

- *Precision Sine Multiplier*
HEAG 159

- *Precision Interpolator / Splitter* *
Precision Sine Multiplier
HEAG 160

- *Analyzer for encoders*
HENQ 1100

* Siehe Abschnitt 4
See section 4

9 Technische Daten

9.1 Technische Daten - elektrisch

• Betriebsspannung:	5 VDC \pm 10 % (Version DN ...) 9...26 VDC (Version DN ... R)
• Betriebsstrom ohne Last:	\leq 90 mA
• Sinusperioden pro Umdrehung:	1024...5000 (je nach Bestellung)
• Phasenverschiebung:	90°
• Referenzsignal:	Nullimpuls, Breite 90°
• Abtastprinzip:	Optisch
• Ausgangssignale:	A+, B+, R+, A-, B-, R-
• Ausgangsstufe:	SinCos 1 Vss
• Differenz der SinCos-Amplitude:	\leq 20 mV
• Oberwellen typ.:	-50 dB
• Überlagerter Gleichanteil:	\leq 20 mV
• Bandbreite:	200 kHz (-3 dB)
• Störfestigkeit:	EN 61000-6-2
• Störaussendung:	EN 61000-6-3
• Zulassungen:	CE, UL

9.2 Technische Daten - mechanisch

• Baugröße (Flansch):	\varnothing 168 mm
• Wellenart:	\varnothing 60...70 mm (durchgehende Hohlwelle)
• Zulässige Wellenbelastung:	\leq 350 N axial \leq 500 N radial
• Schutzart EN 60529:	IP54 ²⁾
• Betriebsdrehzahl:	\leq 6300 U/min
• Betriebsdrehmoment typ.:	20 Ncm
• Trägheitsmoment Rotor:	14,9 kgcm ² (\varnothing 70)
• Werkstoffe:	Gehäuse: Aluminium Welle: Edelstahl
• Betriebstemperatur:	-20...+85 °C Eingeschränkt im Ex-Bereich, siehe Abschnitt 2.
• Widerstandsfähigkeit:	IEC 60068-2-6 Vibration 10 g, 10-2000 Hz IEC 60068-2-27 Schock 200 g, 6 ms
• Explosionsschutz*:	II 3 G Ex nA IIC T4 Gc (Gas) II 3 D Ex tc IIIB T135°C Dc (Staub) (nur bei Option ATEX)
• Anschluss:	Kabel 1 m, Rundsteckverbinder (Option)
• Masse ca.:	3,2 kg

²⁾ Nur bei Betrieb mit Überdruck von \geq 0,1 bar, siehe Abschnitt 5.4, Seite 13.

9 Technical data

9.1 Technical data - electrical ratings

• Voltage supply:	5 VDC \pm 10 % (version DN ...) 9...26 VDC (version DN ... R)
• Consumption w/o load:	\leq 90 mA
• Sinewave cycles per turn:	1024...5000 (as ordered)
• Phase shift:	90°
• Reference signal:	Zero pulse, width 90°
• Sensing method:	Optical
• Output signals:	A+, B+, R+, A-, B-, R-
• Output stage:	SinCos 1 Vpp
• Difference of SinCos amplitude:	\leq 20 mV
• Harmonics typ.:	-50 dB
• DC offset:	\leq 20 mV
• Bandwidth:	200 kHz (-3 dB)
• Interference immunity:	EN 61000-6-2
• Emitted interference:	EN 61000-6-3
• Approvals:	CE, UL

9.2 Technical data - mechanical design

• Size (flange):	\varnothing 168 mm
• Shaft type:	\varnothing 60...70 mm (through hollow shaft)
• Admitted shaft load:	\leq 350 N axial \leq 500 N radial
• Protection EN 60529:	IP54 ²⁾
• Operating speed:	\leq 6300 rpm
• Operating torque typ.:	20 Ncm
• Rotor moment of inertia:	14.9 kgcm ² (\varnothing 70)
• Materials:	Housing: aluminium Shaft: stainless steel
• Operating temperature:	-20...+85 °C Restricted in potentially explosive environments, see section 2.
• Resistance:	IEC 60068-2-6 Vibration 10 g, 10-2000 Hz IEC 60068-2-27 Shock 200 g, 6 ms
• Explosion protection*:	II 3 G Ex nA IIC T4 Gc (gas) II 3 D Ex tc IIIB T135°C Dc (dust) (only with option ATEX)
• Connection:	Cable 1 m, mating connector (option)
• Weight approx.:	3,2 kg

²⁾ Only when operating with \geq 0.1 bar overload pressure, see section 5.4, page 13.



Baumer Germany GmbH & Co. KG
Bodenseeallee 7
DE-78333 Stockach
www.baumer.com

Originalsprache der Anleitung ist Deutsch.
Technische Änderungen vorbehalten.
Original language of this instruction is German.
Technical modifications reserved.

Version:
74945, 74946, 74947, 74948, 74949