

**Vue d'ensemble**

- 0,4 mm
- PNP à fermeture (NO)
- Connecteur M8
- -25 ... 75 °C
- IP 67



Image similaire



**Caractéristiques techniques**

**Données générales**

Type de montage	Noyé
Exécution spéciale	Avec vis de butée
Portée nominale Sn	0,4 mm
Hystérésis de commutation	3 ... 20 % de Sr
Indication de l'état de sortie	LED rouge à 4 points

**Données électriques**

Fréquence de commutation	< 5 kHz
Plage de tension +Vs	10 ... 30 VDC
Consommation max. (sans charge)	18 mA
Circuit de sortie	PNP à fermeture (NO)
Tension résiduelle Vd	< 2,5 VDC
Courant de sortie	< 100 mA
Protégé contre courts-circuits	Oui

**Données électriques**

Protégé contre inversion polarité	Oui
-----------------------------------	-----

**Données mécaniques**

Forme du boîtier	Cylindrique avec filetage
Matériau (face active)	PBT
Matériau du boîtier	Acier / Acier trempé
Dimension	8 mm
Longueur du boîtier	56 mm
Version de raccordement	Connecteur M8

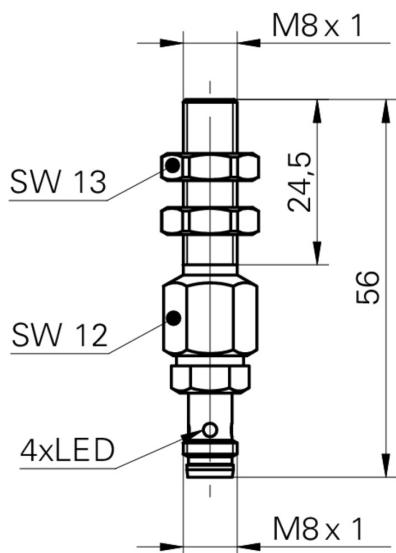
**Conditions ambiantes**

Température de fonctionnement	-25 ... +75 °C
Classe de protection	IP 67

**propos**

- Réaction de commutation sur butée
- Remplacement aisé du détecteur IFRM 04P1513/S35L

**Dessin d'encombrement**



**Schéma de raccordement**

