

IARM 08P1503/S35L

电感式传感器特殊版本

Article number: 10228687

产品一览

- 0,4 mm
- PNP 常开 (NO)
- M8 接头
- -25 ... 75 °C
- IP 67



图片与实际产品相似



技术数据

基本参数

安装方式	屏蔽式
特殊型号	带限位螺钉
额定感应距离 Sn	0,4 mm
迟滞	3 ... 20 % (Sr)
输出指示灯	4端点红色LED

电气参数

开关频率	< 5 kHz
电源电压范围 +Vs	10 ... 30 VDC
最大电流消耗 (无负载)	18 mA
输出电路	PNP 常开 (NO)
压降 Vd	< 2,5 VDC
输出电流	< 100 mA

电气参数

短路保护	是
反极性保护	是

机械参数

类型	圆柱形 · 螺纹版
感应面材质	PBT
外壳材质	钢 / 硬化钢
尺寸	8 mm
外壳长度	56 mm
连接方式	M8 接头

环境条件

工作温度	-25 ... +75 °C
防护等级	IP 67

备注

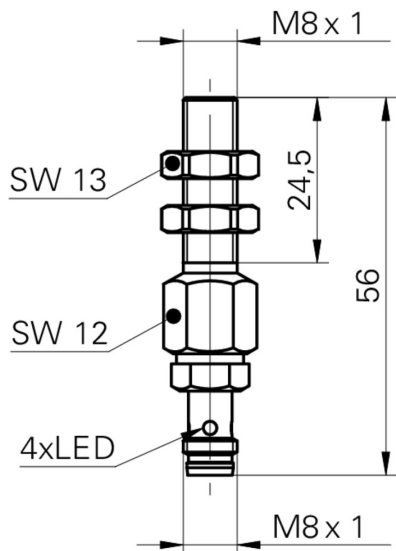
- Output triggered on impact
- Quick and easy replacement of sensor IFRM 04P1513/S35L

IARM 08P1503/S35L

电感式传感器特殊版本

Article number: 10228687

尺寸图



接线图

