

# IARM 12N15A3/S35L

电感式传感器特殊版本

Article number: 11081449

## 产品一览

- 1,2 mm
- NPN 常开 (NO)
- M8 接头
- -25 ... 75 °C
- IP 67



图片与实际产品相似



## 技术数据

### 基本参数

安装方式	屏蔽式
特殊型号	带限位螺钉
额定感应距离 $S_n$	1,2 mm
实际感应距离 $S_r$	1,0 ... 1,3 mm
温漂	$\pm 10\%$ 感应范围 (-25 ... +50 °C) - 10 % ... +20 % of $S_r$ (-25 ... +75 °C)
迟滞	3 ... 25 % ( $S_r$ )
输出指示灯	3端点红色LED

### 电气参数

开关频率	< 5 kHz
电源电压范围 +Vs	10 ... 30 VDC
最大电流消耗 (无负载)	12 mA
输出电路	NPN 常开 (NO)
压降 $V_d$	< 2 VDC

### 电气参数

输出电流	< 200 mA
短路保护	是
反极性保护	是

### 机械参数

类型	圆柱形 · 螺纹版
感应面材质	PBT
外壳材质	钢 / 硬化钢
尺寸	12 mm
外壳长度	56,3 mm
连接方式	M8 接头

### 环境条件

工作温度	-25 ... +75 °C
防护等级	IP 67

## 备注

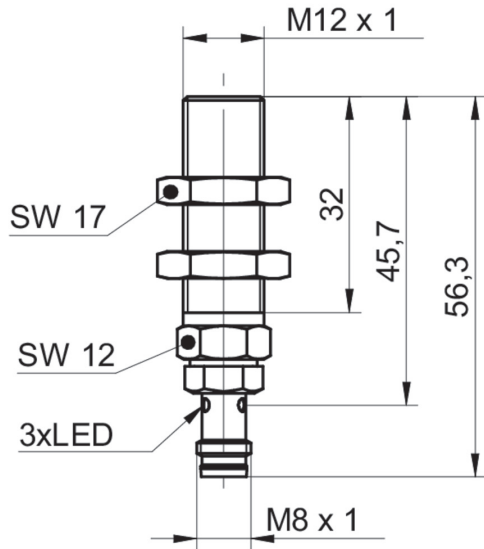
- Output triggered on impact
- Quick and easy replacement of sensor IFRM 06N15A4/S35L

# IARM 12N15A3/S35L

电感式传感器特殊版本

Article number: 11081449

## 尺寸图



## 接线图

