

Auf einen Blick

- 1,2 mm
- PNP Schliesser (NO)
- Stecker M8
- -25 ... 75 °C
- IP 67



Abbildung ähnlich



Technische Daten

Allgemeine Daten

Einbauart	Bündig
Spezialausführung	Mit Anschlagsschraube
Nennschaltabstand Sn	1,2 mm
Realschaltabstand Sr	1,0 ... 1,3 mm
Temperaturdrift	± 10 % von Sr (-25 ... +50 °C) - 10 % ... +20 % von Sr (-25 ... +75 °C)
Schalthyterese	3 ... 25 % von Sr
Schaltzustandsanzeige	3 Punkt-LED rot

Elektrische Daten

Schaltfrequenz	< 5 kHz
Betriebsspannungsbereich +Vs	10 ... 30 VDC
Stromaufnahme max. (ohne Last)	12 mA
Ausgangsschaltung	PNP Schliesser (NO)

Elektrische Daten

Spannungsabfall Vd	< 2 VDC
Ausgangsstrom	< 200 mA
kurzschlussfest	Ja
verpolungsfest	Ja

Mechanische Daten

Bauform	Zylindrisch mit Gewinde
Material (aktive Fläche)	PBT
Gehäusematerial	Stahl / Stahl gehärtet
Baugrösse	12 mm
Gehäuselänge	56,3 mm
Anschlussart	Stecker M8

Umgebungsbedingungen

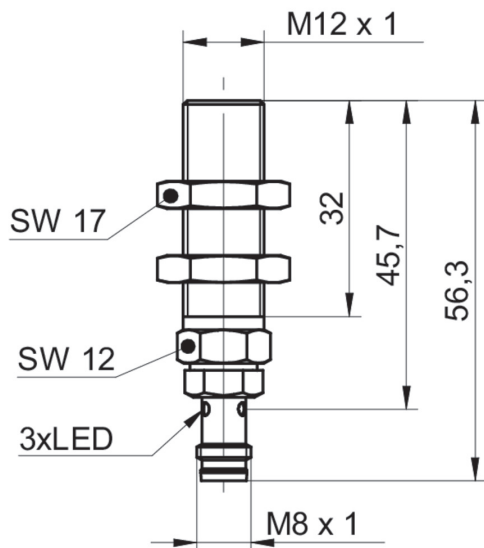
Arbeitstemperatur	-25 ... +75 °C
Schutzart	IP 67

Bemerkungen

- Schaltreaktion auf Anschlag
- Einfacher Austausch des Sensors IFRM 06P15A4/S35L

IARM 12P15A3/S35L

Masszeichnung



Anschlussbild

