

Vue d'ensemble

- 1,2 mm
- PNP à fermeture (NO)
- Connecteur M8
- -25 ... 75 °C
- IP 67



Image similaire



Caractéristiques techniques

Données générales

Type de montage	Noyé
Exécution spéciale	Avec vis de butée
Portée nominale Sn	1,2 mm
Distance de commutation réelle Sr	1,0 ... 1,3 mm
Dérive en température	± 10 % de Sr (-25 ... +50 °C) - 10 % ... +20 % de Sr (-25 ... +75 °C)
Hystérésis de commutation	3 ... 25 % de Sr
Indication de l'état de sortie	LED rouge à 3 points

Données électriques

Fréquence de commutation	< 5 kHz
Plage de tension +Vs	10 ... 30 VDC
Consommation max. (sans charge)	12 mA
Circuit de sortie	PNP à fermeture (NO)
Tension résiduelle Vd	< 2 VDC

Données électriques

Courant de sortie	< 200 mA
Protégé contre courts-circuits	Oui
Protégé contre inversion polarité	Oui

Données mécaniques

Forme du boîtier	Cylindrique avec filetage
Matériau (face active)	PBT
Matériau du boîtier	Acier / Acier trempé
Dimension	12 mm
Longueur du boîtier	56,3 mm
Versión de raccordement	Connecteur M8

Conditions ambiantes

Température de fonctionnement	-25 ... +75 °C
Classe de protection	IP 67

propos

- Réaction de commutation sur butée
- Remplacement aisé du détecteur IFRM 06P15A4/S35L

IARM 12P15A3/S35L

Détecteurs inductifs spécifiques

Numéro d'article: 11081447

Dessin d'encombrement

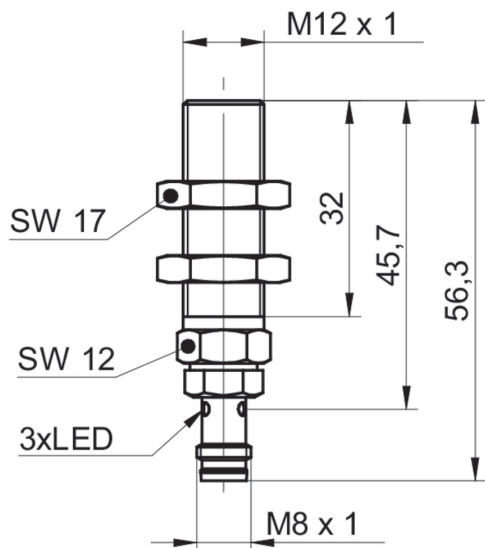


Schéma de raccordement

