

IDC200.W08

Kamerabasierter Multicode Reader für 1D- und 2D-Codes - Brennweite 8 mm

Artikelnummer: 11704586

Auf einen Blick

- Stationärer Codeleser zum Lesen und Prüfen von Barcodes (1D) und Matrixcodes (2D) einschließlich GS1
- Parametrisierung im Webbrowser, keine Installation von Software erforderlich
- Einfacher Zugriff über USB oder industrielles Ethernet
- Klare Statusinformationen über integriertes OLED-Display
- Simultanes Lesen mehrerer Codes und Prüfung gegen Vorgabewert



Abbildung ähnlich



Technische Daten

Merkmalsprüfungen

Identifikation Barcode
Matrixcode

Unterstützte Codes

1D-Codes

- 2/5 Industrial
- 2/5 Interleaved
- Codabar
- Code 32 (converted from Code 39)
- Code 39
- Code 39 Extended
- Code 93
- Code 128
- EAN-8 Add-On 2
- EAN-8 Add-On 5
- EAN-8
- EAN-13 Add-On 2
- EAN-13 Add-On 5
- EAN-13
- GS1 DataBar Expanded Stacked
- GS1 DataBar Expanded
- GS1 DataBar Limited
- GS1 DataBar Omnidirectional
- GS1 DataBar Stacked Omnidirectional
- GS1 DataBar Stacked
- GS1 DataBar Truncated
- GS1-128
- MSI
- PharmaCode
- UPC-A Add-On 2
- UPC-A Add-On 5
- UPC-A
- UPC-E Add-On 2
- UPC-E Add-On 5
- UPC-E

Unterstützte Codes

2D-Codes

- Data Matrix ECC 200
- QR Code
- Micro QR Code
- PDF417
- Aztec Code
- DotCode
- GS1 DataMatrix
- GS1 QR Code
- GS1 Aztec Code
- GS1 DotCode

Optische Eigenschaften

Leseabstand	50 ... 1000 mm
Sichtfeld min.	29 x 18 mm
Sichtfeld max.	485 x 303 mm
Min. Modul Grösse 1D	0,04 mm / 1,4 mil
Min. Modul Grösse 2D	0,07 mm / 2,8 mil
Leserate max.	40 Codes pro Sekunde bei 1MP
Bildsensor	CMOS-Sensor, monochrom, global Shutter
Auflösung	1280 x 800 (1MP)
Brennweite	8 mm
Fokus	Elektromechanischer Autofokus
Lichtquelle	Weisse LED-Beleuchtung mit 16 LED, 4 Segmente einzeln schaltbar

Anzeige- und Bedienelemente

Leuchtring	4 RGB-LED für pass / fail u.v.m.
Pointer	Grün (570 nm), ungefähre Bildmitte
Display	OLED, 128 x 64 Pixel, 0,96" mit Einbrennschutz
Buttons	2 Stück qTeach Buttons

IDC200.W08

Kamerabasierter Multicode Reader für 1D- und 2D-Codes - Brennweite 8 mm

Artikelnummer: 11704586

Technische Daten

Schnittstellen

Software / Parametrisierung	Integrierter Webserver zur Parametrisierung
Schnittstelle	Gigabit Ethernet, 3/3 digitale I/O, USB (Parametrisierung und HID)
Protokolle	PROFINET (CC-A), TCP, FTP, SFTP, USB-HID (virtual keyboard)

Elektrische Daten

Betriebsspannungsbereich +Vs	+ 24 VDC \pm 20 % , verpolgeschützt
Stromversorgung	Typ. 5,5 W (1,2 A max. bei 24 V)
Elektrischer Anschluss	M12, 12-pol, A-kodiert, Stift
Ethernet Anschluss	1000-Mbit/s-Ethernet, M12, 8-pol, X-codiert, Dose
USB-Anschluss	Type C (HID, Parametrierung)

Mechanische Daten

Abmessungen (B x H x T)	50 mm x 52 mm x 50 mm
Gewicht	350 g

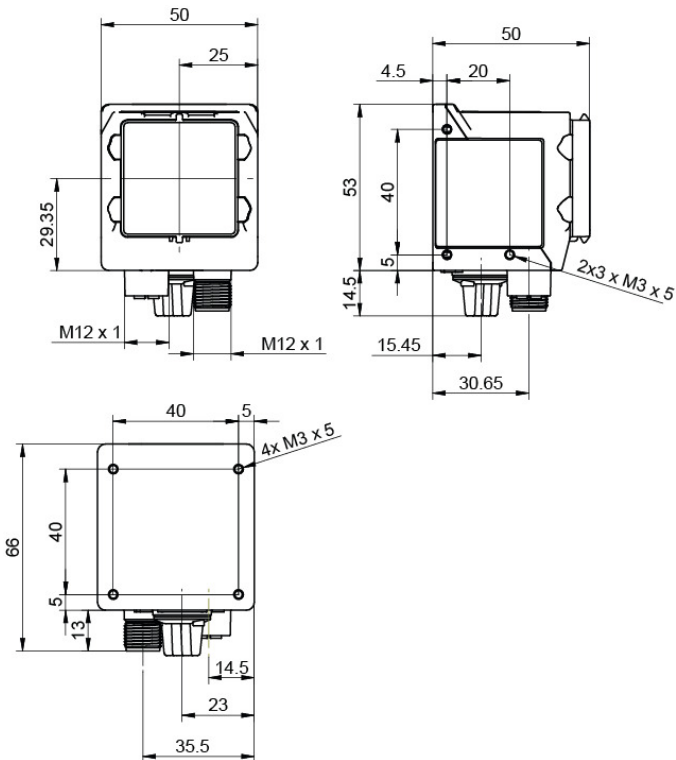
Umgebungsbedingungen

Umgebungstemperatur	0 ... + 45 °C
Lagertemperatur	- 10 ... + 60 °C
Umgebungsluftfeuchte	0 ... 85 %
Schutzart (IEC 60529)	IP 67
Schwingungsfestigkeit (sinusförmig)	1 mm p-p bei f = 10 - 55 Hz, Dauer 5 min je Achse 30 min Standzeit bei f = 55 Hz je Achse IEC 60068-2-6:2008
Schockfestigkeit (halbsinus)	30 g / 11 ms, 6 Stöße je Achse und Richtung IEC 60068-2-27:2009

Konformität

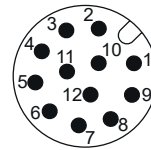
Konformität	CE
-------------	----

Masszeichnung



Steckerbelegungen

Elektrischer Anschluss: Stecker M12, 12-polig, A-codiert



Pin	Signal
1	Power (+24 VDC \pm 20%)/2L
2	Ground/2M
3	IN1 (Trigger)
4	IN2
5	IN3
6	OUT1
7	(not used)
8	OUT2
9	OUT3
10	(not used)
11	(not used)
12	(not used)

Steckerbelegungen

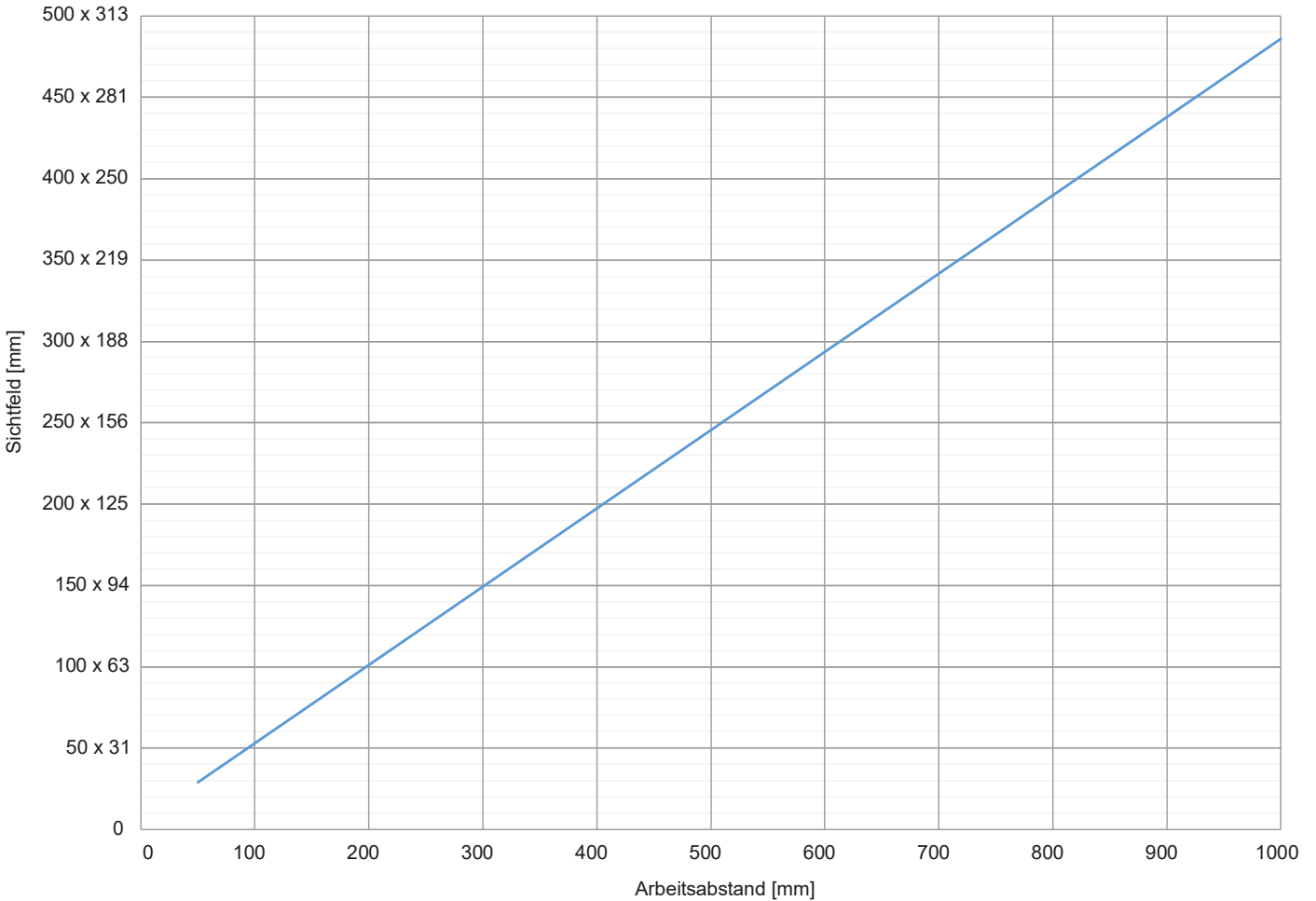
Ethernet Anschluss: GigE, Dose M12, 8-polig, X-codiert



Pin	Signal
1	RX+
2	RX-
3	TX+
4	TX-
5	-VDC
6	-VDC
7	+VDC
8	+VDC

Diagramme

Field of view



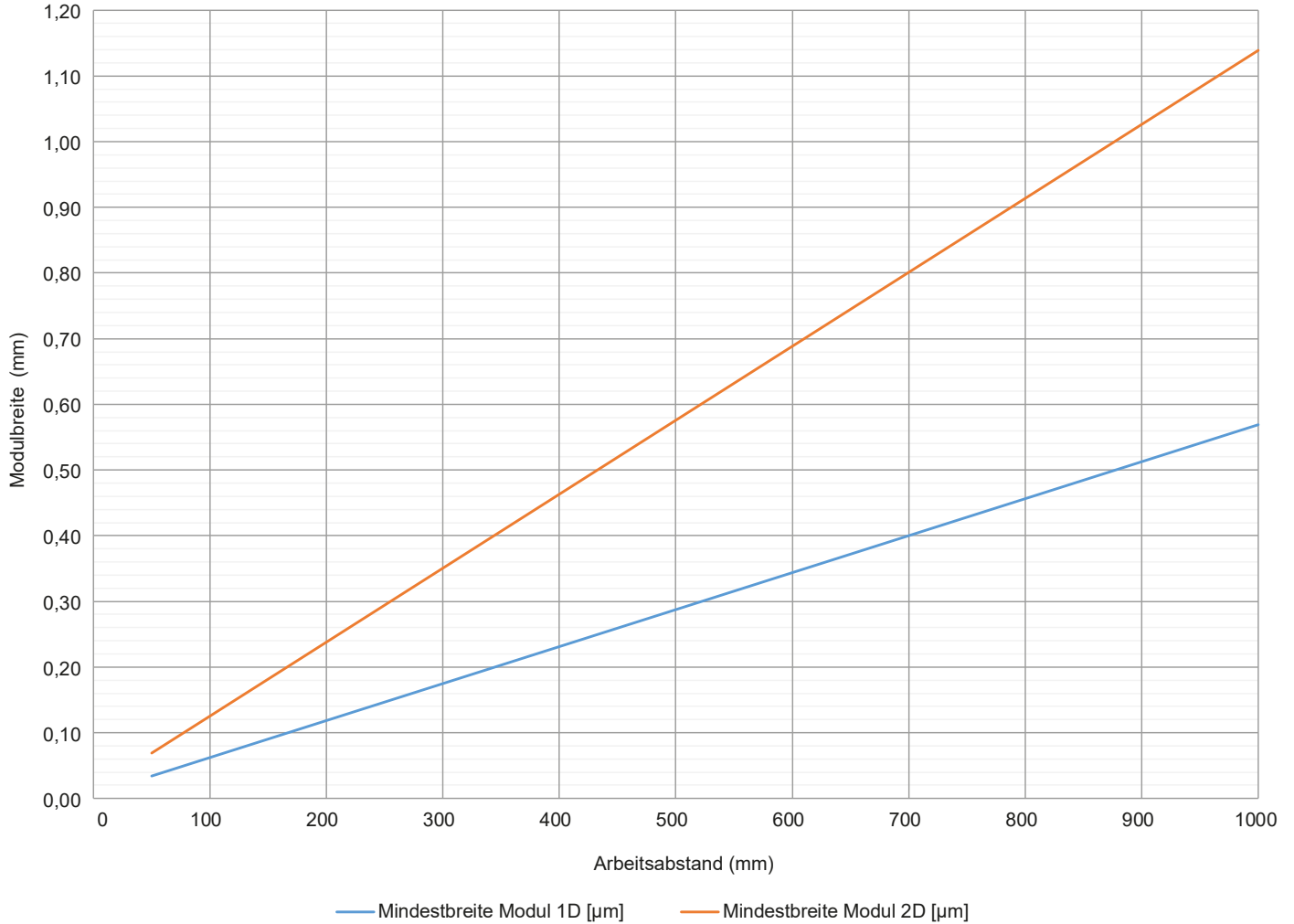
IDC200.W08

Kamerabasierter Multicode Reader für 1D- und 2D-Codes - Brennweite 8 mm

Artikelnummer: 11704586

Diagramme

Minimale Modulbreite



Diagramme

Schärfbereich im Arbeitsabstand

