

产品一览

- 0 ... 2 mm
- 电压输出
- M8引线接头 · PUR · L=200 mm
- 10 ... 60 °C
- IP 67



图片与实际产品类似



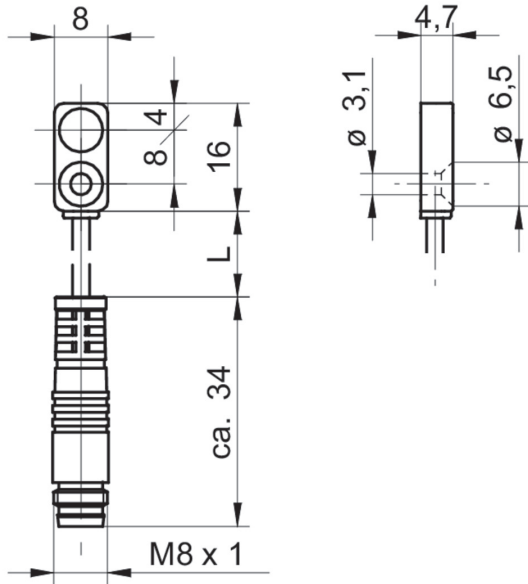
技术数据

基本参数		电气参数	
安装方式	齐平	短路保护	是
测量距离 Sd	0 ... 2 mm	反极性保护	是
分辨率	< 0,001 mm (静态) < 0,005 mm (动态)	机械参数	
重复精度	0,02 mm	类型	矩形
线性误差	± 120 µm	感应面材质	PBT
温漂	±5% FS	外壳材质	压铸锌镀镍
电气参数		尺寸	8 mm
响应时间 (出厂特性)	< 1 ms	外壳长度	16 mm
电源电压范围 +Vs	12 ... 30 VDC	连接方式	M8 引线接头 · PUR · L=200 mm
最大电流消耗 (无负载)	8 mA	最大紧固扭矩	0,8 Nm
输出电路	电压输出	环境条件	
输出信号	0...10 VDC	工作温度	10 ... +60 °C
负载电阻	> 4000 Ohm	防护等级	IP 67

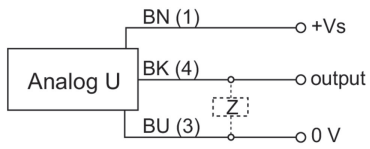
备注

- 超扁平外壳
- M3 螺纹通孔
- 标准电缆长度 200 mm (L)

尺寸图



接线图



针脚定义

