

Vue d'ensemble

- mesure de distances
- 0 ... 3 mm
- PNP / push-pull
- IO-Link
- Cable PUR, 2m
- -20 ... 70 °C
- IP 67



Image similaire



Caractéristiques techniques

Données générales		Données électriques	
Type de montage	Quasi noyé	Protégé contre inversion polarité	Oui
Exécution spéciale	Linéarisé	Interface de communication	
Fonction	Mesure de distances	Interface	IO-Link V1.1
Distance de mesure Sd	0 ... 3 mm	Baud	230,4 kBaud (COM 3)
Résolution	< 0,005 mm (High Accuracy Mode)	Temps de cycle	≥ 0,6 ms
Reproductibilité	< 0,01 mm	Longueur des données processus	32 Bit
Réglage	IO-Link	Structure des données de processus	Bit 0 = SSC1 (Distances) Bit 1 = SSC2 (Distances) Bit 3 = Alarme Bit 4 = SSC3 (Fréquence) Bit 5 = SSC4 (Compteur) Bit 16-31 = 16 Bit Mensuration
Teach	Single point, Two point, Window	Type de port IO-Link	Class A
Dérive de linéarité	± 10 µm (S = 0 ... 2 mm) ± 90 µm (S = 0 ... 3 mm)	Paramètres réglables	Plage de mesure Point de commutation Hystérésis de commutation Filtrage des valeurs de mesure Filtres de temps Logique de sortie Circuit de sortie Compteur Désactiver l'élément capteur
Dérive en température	± 2 % (Pleine échelle; S = 0 ... 2 mm) ± 6 % (Pleine échelle; S = 0 ... 3 mm)		
Hystérésis de commutation	< 99 % (réglable)		
Données électriques			
Temps d'activation (caractéristiques usine)	< 1 ms		
Fréquence de commutation	< 1,25 kHz		
Plage de tension +Vs	8 ... 30 VDC		
Consommation max. (sans charge)	15 mA		
Circuit de sortie	PNP Push-pull IO-Link		
Courant de sortie	< 50 mA		
Protégé contre courts-circuits	Oui		

Caractéristiques techniques

Interface de communication

Données supplémentaires	Distances
	Fréquence
	Cycles de fonctionnement
	Heures de fonctionnement
	Cycles de démarrage
	Tension de fonctionnement
	Température du dispositif
Histogrammes	

Données mécaniques

Forme du boîtier	Parallélépipédique
Matériau du boîtier	Acier inoxydable

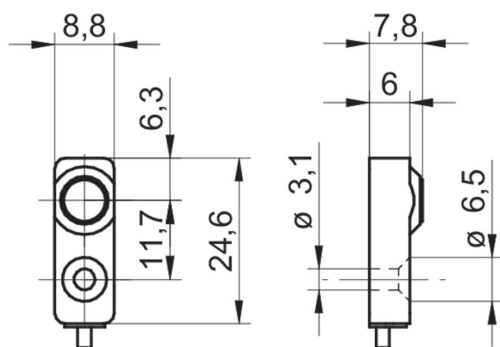
Données mécaniques

Dimension	8 mm
Longueur du boîtier	24.6 mm
Version de raccordement	Câble PUR, 2 m
Couple de serrage max.	0.8 Nm

Conditions ambiantes

Température de fonctionnement	-20 ... +70 °C
Classe de protection	IP 67

Dessin d'encombrement



Résolution

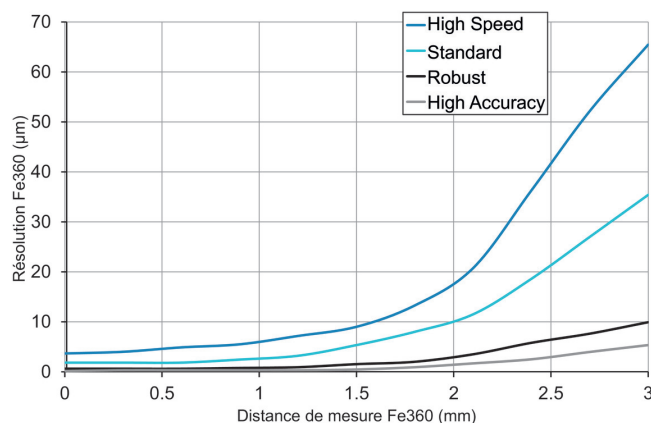


Schéma de raccordement

