

产品一览

- 测距
- 0 ... 3毫米
- PNP / 推挽
- IO-Link
- PUR电缆 · 2米
- -20 ... 70 °C
- IP 67



图片与实际产品相似



技术数据

| 基本参数         |  | 通信接口        |  |
|--------------|--|-------------|--|
| 安装方式         | 半屏蔽  | 接口          | IO-Link V1.1   |
| 特殊型号         | 线性化  | 波特率         | 230,4 千波特 (COM 3)  |
| 类型           | Distance measuring   | 周期时间        | ≥ 0,6 ms   |
| 测量距离 Sd      | 0 ... 3 mm   | 过程数据长度      | 32 Bit   |
| 分辨率          | < 0,005 mm (High Accuracy Mode)                            | 过程数据结构      | Bit 0 = SSC1 (距离)<br>Bit 1 = SSC2 (距离)<br>Bit 3 = 报警<br>Bit 4 = SSC3 (频率)<br>Bit 5 = SSC4 (计数器)<br>Bit 16-31 = 16 Bit 测量数据 |
| 重复精度         | < 0,01 mm  | IO-Link端口类型 | Class A  |
| 调节           | IO-Link  | 参数可调        | 测量范围<br>开关点<br>开关迟滞<br>信号过滤<br>时间过滤器<br>输出逻辑<br>输出电路<br>时间过滤器<br>停用传感器原件   |
| 自学习          | Single point, Two point, Window                            | 其他数据        | 距离<br>频率<br>开关周期<br>运行时间<br>操作启动周期<br>工作电压<br>装置温度<br>直方图  |
| 线性误差         | ± 10 µm (S = 0 ... 2 mm)<br>± 90 µm (S = 0 ... 3 mm)       |             |  |
| 温漂           | ± 2 % (全量程; S = 0 ... 2 mm)<br>± 6 % (全量程; S = 0 ... 3 mm) |             |  |
| 迟滞           | < 99 % (adjustable)  |             |  |
| 电气参数         |  |             |  |
| 响应时间 (出厂特性)  | < 1 ms   |             |  |
| 开关频率         | < 1,25 kHz   |             |  |
| 电源电压范围 +Vs   | 8 ... 30 VDC   |             |  |
| 最大电流消耗 (无负载) | 15 mA  |             |  |
| 输出电路         | PNP<br>推挽<br>IO-Link                                       |             |  |
| 输出电流         | < 50 mA  |             |  |
| 短路保护         | 是  |             |  |
| 反极性保护        | 是  |             |  |

2021-09-21 指定的产品特性或功能和技术数据不代表或暗示任何保证。技术参数如有变更，恕不另行通知。

技术数据

机械参数

|      |         |
|------|---------|
| 类型   | 矩形      |
| 外壳材质 | 不锈钢     |
| 尺寸   | 8 mm    |
| 外壳长度 | 24.6 mm |

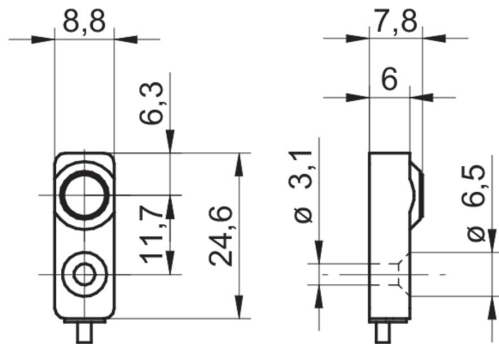
机械参数

|        |             |
|--------|-------------|
| 连接方式   | PUR电缆 · 2 m |
| 最大紧固扭矩 | 0.8 Nm      |

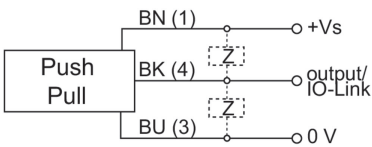
环境条件

|      |                |
|------|----------------|
| 工作温度 | -20 ... +70 °C |
| 防护等级 | IP 67          |

尺寸图



接线图



分辨率

