

Vue d'ensemble

- mesure de distances
- 0 ... 3 mm
- Sortie de tension
- Cable PUR, 2m
- -20 ... 70 °C
- IP 67



Image similaire



Caractéristiques techniques

Données générales

Type de montage	Quasi noyé
Exécution spéciale	Linéarisé
Distance de mesure Sd	0 ... 3 mm
Sensibilité	3,33 V/mm
Résolution	< 0,003 mm (stat.) < 0,009 mm (dynam., S = 0 ... 2 mm) < 0,018 mm (dynam., S = 0 ... 3 mm)
Reproductibilité	< 0,01 mm
Réglage	Teach-in externe
Dérive de linéarité	± 15 µm (S = 0 ... 2 mm) ± 90 µm (S = 0 ... 3 mm)
Dérive en température	± 2 % (Pleine échelle; S = 0 ... 2 mm) ± 6 % (Pleine échelle; S = 0 ... 3 mm)

Données électriques

Temps d'activation (caractéristiques usine)	< 2 ms
Plage de tension +Vs	12 ... 30 VDC
Consommation max. (sans charge)	10 mA

propos

- Signal de sortie linéaire analogique

Données électriques

Circuit de sortie	Sortie de tension
Signal de sortie	0 ... 10 VDC
Résistance de charge	> 4000 Ohm
Protégé contre courts-circuits	Oui
Protégé contre inversion polarité	Oui

Données mécaniques

Forme du boîtier	Parallélépipédique
Matériau du boîtier	Acier inoxydable
Dimension	8 mm
Longueur du boîtier	24.6 mm
Version de raccordement	Câble PUR, 2 m
Couple de serrage max.	0.8 Nm

Conditions ambiantes

Température de fonctionnement	-20 ... +70 °C
Classe de protection	IP 67

Dessin d'encombrement

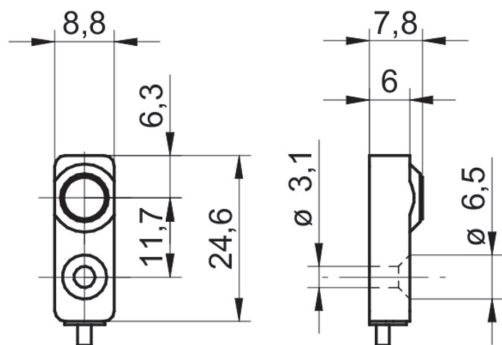


Schéma de raccordement

