

产品一览

- 测距
- 0 ... 3 mm
- 电压输出
- PUR电缆 · 2米
- -20 ... 70 °C
- IP 67



图片与实际产品相似



技术数据

基本参数

安装方式	半屏蔽
特殊型号	线性化
测量距离 Sd	0 ... 3 mm
灵敏度	3,33 V/mm
分辨率	< 0,003 mm (静态) < 0,009 mm (动态, S = 0 ... 2 mm) < 0,018 mm (动态, S = 0 ... 3 mm)
重复精度	< 0,01 mm
调节	外部自学习
线性误差	± 15 µm (S = 0 ... 2 mm) ± 90 µm (S = 0 ... 3 mm)
温漂	± 2 % (全量程; S = 0 ... 2 mm) ± 6 % (全量程; S = 0 ... 3 mm)

电气参数

响应时间 ( 出厂特性 )	< 2 ms
电源电压范围 +Vs	12 ... 30 VDC

电气参数

最大电流消耗 ( 无负载 )	10 mA
输出电路	电压输出
输出信号	0 ... 10 VDC
负载电阻	> 4000 Ohm
短路保护	是
反极性保护	是

机械参数

类型	矩形
外壳材质	不锈钢
尺寸	8 mm
外壳长度	24.6 mm
连接方式	PUR电缆 · 2 m
最大紧固扭矩	0.8 Nm

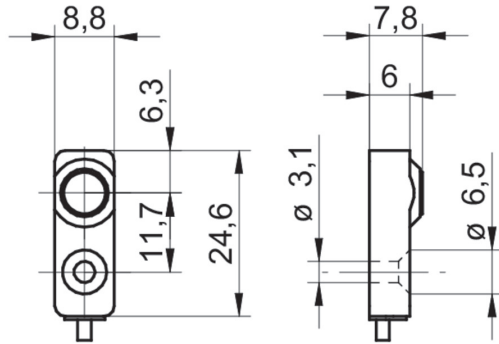
环境条件

工作温度	-20 ... +70 °C
防护等级	IP 67

备注

- 线性的模拟量输出

尺寸图



接线图

