

Auf einen Blick

- Ultraflache Bauweise für den Einbau bei beengten Platzverhältnissen
- Großer Schaltabstand 12 mm
- Robustes Kunststoffgehäuse mit Metallhülsen
- Zusätzliches Befestigungsmaterial für die einfache Montage auf Rohren



Abbildung ähnlich



Technische Daten

Allgemeine Daten

Einbauart	Nicht bündig
Nennschaltabstand Sn	12 mm
Gesicherter Schaltabstand Sa	≤ 81 % of Sn
Realschaltabstand Sr	± 10 % of Sn
Temperaturdrift	± 10 % von Sr
Schalthysterese	3 ... 20 % von Sr
Schaltzustandsanzeige	LED rot
Korrekturfaktor typ.	Baustahl 100 %, Stahl rostfrei 70 %, Aluminium 50 %

Elektrische Daten

Schaltfrequenz	1000 Hz
Betriebsspannungsbereich +Vs	6 ... 36 VDC
Stromaufnahme max. (ohne Last)	12 mA
Ausgangsschaltung	PNP Öffner (NC)
Spannungsabfall Vd	<2 VDC
Ausgangsstrom	200 mA

Elektrische Daten

Kurzschlussfest	Ja
Verpolungsfest	Ja

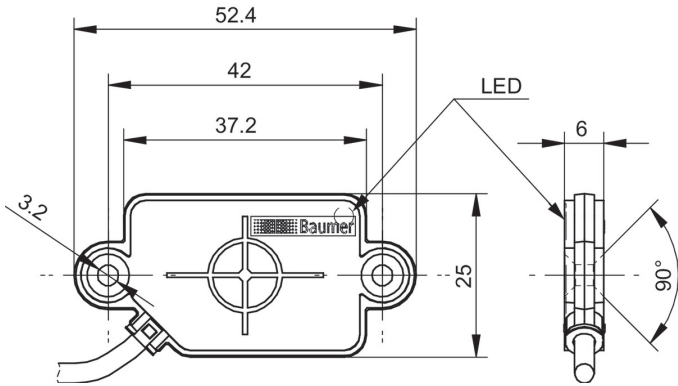
Mechanische Daten

Bauform	Quaderförmig
Material (aktive Fläche)	PA
Gehäusematerial	PA 12
Baugröße	25 mm
Gehäuselänge	52,4 mm
Anschlussart	Kabel, L=2 m
Kabel Kennwerte	PVC 3 x 0,14 mm ²
Gewicht	36 g

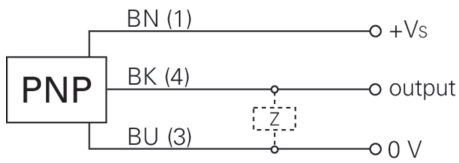
Umgebungsbedingungen

Arbeitstemperatur	-25 ... +75 °C
Lagertemperatur	-40 ... +75 °C
Schutzart	IP 67
Vibrationsfestigkeit	IEC 60068-2-6:2008 10 g bei f = 10 - 2000 Hz, Dauer 150 min pro Achse
Schockfestigkeit	IEC 60068-2-27:2009 100 g / 6 ms, 10 Stöße pro Achse und Richtung

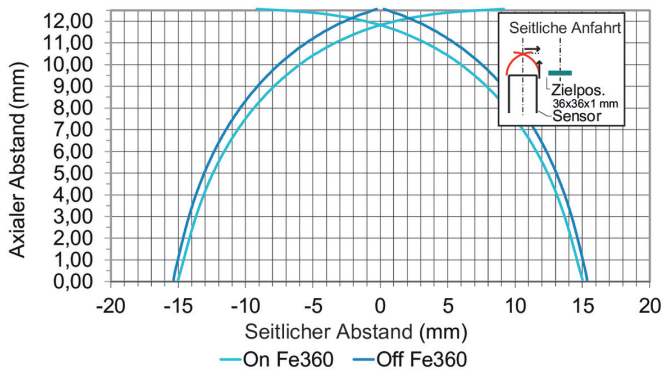
Masszeichnung



Anschlussbild



Ansprechkurve



Korrekturfaktoren für verschiedene Einbausituationen (Richtwerte)



Einbaumaterial:	Korrekturfaktor
Nicht-Metall:	100 %
Baustahl:	110 %
Stahl rostfrei:	95 %
Aluminium:	90 %

Montageanordnung

