

## Vue d'ensemble

- 0,8 mm
- NPN à ouverture (NC)
- Câble, 2 m
- -25 ... 75 °C
- IP 67



Image similaire



## Caractéristiques techniques

### Données générales

Type de montage	Noyé
Portée nominale Sn	0,8 mm
Hystérésis de commutation	2 ... 20 % de Sr
Indication de l'état de sortie	LED rouge (sur face arrière)

### Données électriques

Fréquence de commutation	< 3 kHz
Plage de tension +Vs	10 ... 30 VDC
Consommation max. (sans charge)	12 mA
Circuit de sortie	NPN à ouverture (NC)
Tension résiduelle Vd	< 2 VDC
Courant de sortie	< 100 mA
Protégé contre courts-circuits	Oui

### Données électriques

Protégé contre inversion polarité	Oui
-----------------------------------	-----

### Données mécaniques

Forme du boîtier	Parallélépipédique
Matériau (face active)	EP
Matériau du boîtier	Acier inoxydable
Dimension	4 mm
Longueur du boîtier	22 mm
Versión de raccordement	Câble, 2 m

### Conditions ambiantes

Température de fonctionnement	-25 ... +75 °C
Classe de protection	IP 67

## propos

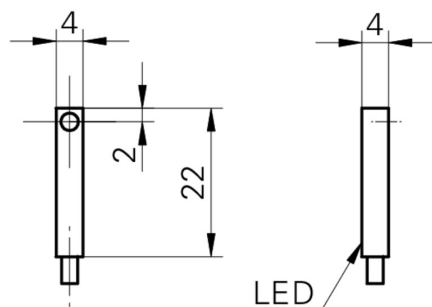
- La forme parallélépipédique la plus petite au monde

## IFFM 04N3501/O1L

Détecteurs de proximité inductifs - subminiature

Numéro d'article: 10142682

### Dessin d'encombrement



### Schéma de raccordement

