

Auf einen Blick

- 0,8 mm
- PNP Öffner (NC)
- Kabel, 2 m
- -25 ... 75 °C
- IP 67



Abbildung ähnlich



Technische Daten

Allgemeine Daten

Einbauart	Bündig
Nennschaltabstand Sn	0,8 mm
Schalthysterese	2 ... 20 % von Sr
Schaltzustandsanzeige	LED rot (auf Rückseite)

Elektrische Daten

Schaltfrequenz	3 kHz
Betriebsspannungsbereich +Vs	10 ... 30 VDC
Stromaufnahme max. (ohne Last)	12 mA
Ausgangsschaltung	PNP Öffner (NC)
Spannungsabfall Vd	< 2 VDC
Ausgangsstrom	< 100 mA

Elektrische Daten

Kurzschlussfest	Ja
Verpolungsfest	Ja

Mechanische Daten

Bauform	Quaderförmig
Material (aktive Fläche)	EP
Gehäusematerial	Edelstahl
Baugröße	4 mm
Gehäuselänge	22 mm
Anschlussart	Kabel, L=2 m

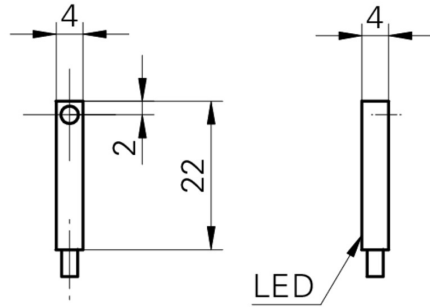
Umgebungsbedingungen

Arbeitstemperatur	-25 ... +75 °C
Schutzart	IP 67

Bemerkungen

- Weltweit kleinste Quaderbauform

Masszeichnung



Anschlussbild

