

Auf einen Blick

- 2 mm
- NPN Schliesser (NO)
- Kabel, 2 m
- -25 ... 75 °C
- IP 67



Abbildung ähnlich



Technische Daten

Allgemeine Daten

Einbauart	Bündig
Nennschaltabstand Sn	2 mm
Schalthyserese	3 ... 20 % von Sr
Schaltzustandsanzeige	LED rot

Elektrische Daten

Schaltfrequenz	< 5 kHz
Betriebsspannungsbereich +Vs	6 ... 36 VDC
Stromaufnahme max. (ohne Last)	12 mA
Ausgangsschaltung	NPN Schliesser (NO)
Spannungsabfall Vd	< 2 VDC
Ausgangsstrom	< 200 mA

Elektrische Daten

kurzschlussfest	Ja
verpolungsfest	Ja

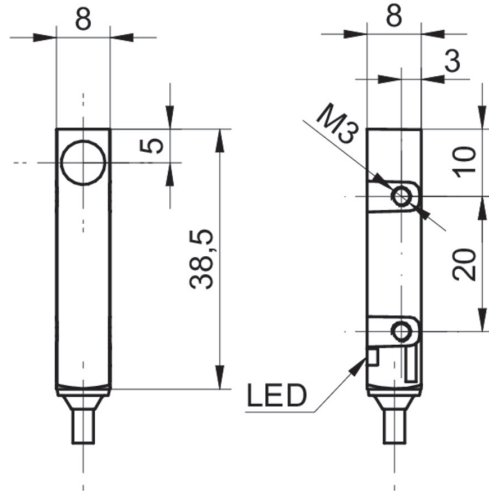
Mechanische Daten

Bauform	Quaderförmig
Material (aktive Fläche)	PBT
Gehäusematerial	Zink-Druckguss vernickelt
Baugrösse	8 mm
Gehäuselänge	38,5 mm
Anschlussart	Kabel, 2 m

Umgebungsbedingungen

Arbeitstemperatur	-25 ... +75 °C
Schutzart	IP 67

Masszeichnung



Anschlussbild

