

**Vue d'ensemble**

- 2 mm
- NPN à fermeture (NO)
- Câble, 2 m
- -25 ... 75 °C
- IP 67



*Image similaire*



**Caractéristiques techniques**

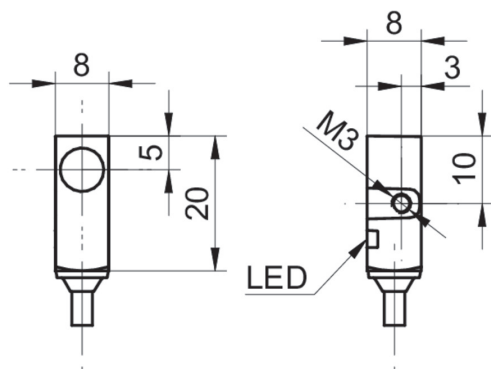
Données générales		Données électriques	
Type de montage	Noyé	Protégé contre inversion polarité	Oui
Portée nominale Sn	2 mm	Données mécaniques	
Hystérésis de commutation	3 ... 20 % de Sr	Forme du boîtier	Parallélépipédique
Indication de l'état de sortie	LED rouge	Matériau (face active)	PBT
Données électriques		Matériau du boîtier	Zinc nickelé moulé sous pression
Fréquence de commutation	5 kHz	Dimension	8 mm
Plage de tension +Vs	6 ... 36 VDC	Longueur du boîtier	20 mm
Consommation max. (sans charge)	12 mA	Version de raccordement	Câble, L=2 m
Circuit de sortie	NPN à fermeture (NO)	Conditions ambiantes	
Tension résiduelle Vd	< 2 VDC	Température de fonctionnement	-25 ... +75 °C
Courant de sortie	< 200 mA	Classe de protection	IP 67
Protégé contre courts-circuits	Oui		

## IFFM 08N1703/O1L

Détecteurs de proximité inductifs - subminiature

Numéro d'article: 10216613

### Dessin d'encombrement



### Schéma de raccordement

