

产品一览

- 2 mm
- PNP 常开 (NO)
- M8 接头
- -25 ... 75 °C
- IP 67



图片与实际产品类似



技术数据

基本参数

| | |
|-----------|---------------|
| 安装方式 | 齐平 |
| 额定感应距离 Sn | 2 mm |
| 迟滞 | 3 ... 20 % Sr |
| 输出指示灯 | 红色LED |

电气参数

| | |
|--------------|--------------|
| 开关频率 | 5 kHz |
| 电源电压范围 +Vs | 6 ... 36 VDC |
| 最大电流消耗 (无负载) | 12 mA |
| 输出电路 | PNP常开 |
| 压降 Vd | < 2 VDC |
| 输出电流 | < 200 mA |

电气参数

| | |
|-------|---|
| 短路保护 | 是 |
| 反极性保护 | 是 |

机械参数

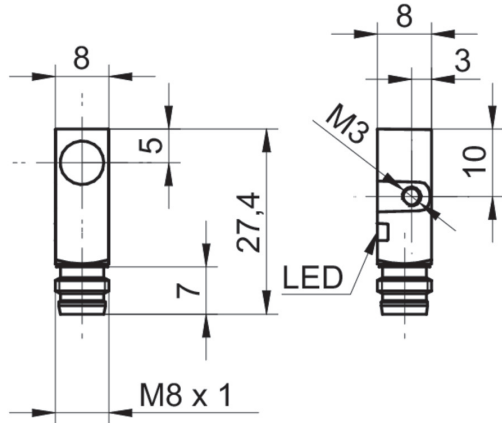
| | |
|-------|---------|
| 类型 | 矩形 |
| 感应面材质 | PBT |
| 外壳材质 | 压铸锌镀镍 |
| 尺寸 | 8 mm |
| 外壳长度 | 27,4 mm |
| 连接方式 | M8 接头 |

环境条件

| | |
|------|----------------|
| 工作温度 | -25 ... +75 °C |
| 防护等级 | IP 67 |

2022-11-10 指定的产品特性或功能和技术数据不代表或暗示任何保证。技术参数如有变更，恕不另行通知。

尺寸图



接线图

