

产品一览

- 2 mm
- PNP 常开 (NO)
- M8 引线接头
- -25 ... 75 °C
- IP 67



图片与实际产品相似



技术数据

基本参数

| | |
|-----------|-----------------|
| 安装方式 | 屏蔽式 |
| 额定感应距离 Sn | 2 mm |
| 迟滞 | 2 ... 20 % (Sr) |
| 输出指示灯 | 红色LED |

电气参数

| | |
|--------------|--------------|
| 开关频率 | < 5 kHz |
| 电源电压范围 +Vs | 6 ... 30 VDC |
| 最大电流消耗 (无负载) | 12 mA |
| 输出电路 | PNP 常开 (NO) |
| 压降 Vd | < 2 VDC |
| 输出电流 | < 100 mA |
| 短路保护 | 是 |

电气参数

| | |
|-------|---|
| 反极性保护 | 是 |
|-------|---|

机械参数

| | |
|--------|---------|
| 类型 | 矩形 |
| 感应面材质 | PBT |
| 外壳材质 | 压铸锌镀镍 |
| 尺寸 | 8 mm |
| 外壳长度 | 16 mm |
| 连接方式 | M8 引线接头 |
| 最大紧固扭矩 | 0.8 Nm |

环境条件

| | |
|------|----------------|
| 工作温度 | -25 ... +75 °C |
| 防护等级 | IP 67 |

备注

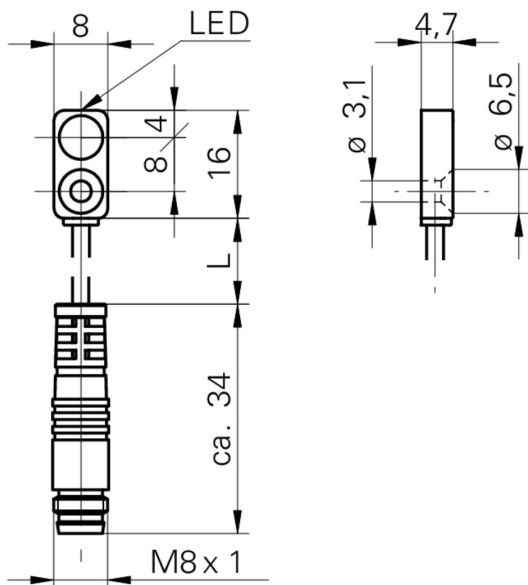
- 额外平整的外壳
- M3 螺纹通孔
- 标准电缆长度 200 mm

IFFM 08P17A6/KS35L

电感式接近开关 - subminiature

Article number: 10143586

尺寸图



- 标准电缆长度 200 mm (L)

接线图

