

**Auf einen Blick**

- 2 mm
- PNP Öffner (NC)
- Kabel, 2 m
- -25 ... 75 °C
- IP 67



Abbildung ähnlich



**Technische Daten**

**Allgemeine Daten**

|                       |                   |
|-----------------------|-------------------|
| Einbauart             | Bündig            |
| Nennschaltabstand Sn  | 2 mm              |
| Schalthyserese        | 3 ... 20 % von Sr |
| Schaltzustandsanzeige | LED rot           |

**Elektrische Daten**

|                                |                 |
|--------------------------------|-----------------|
| Schaltfrequenz                 | < 5 kHz         |
| Betriebsspannungsbereich +Vs   | 6 ... 36 VDC    |
| Stromaufnahme max. (ohne Last) | 12 mA           |
| Ausgangsschaltung              | PNP Öffner (NC) |
| Spannungsabfall Vd             | < 2 VDC         |
| Ausgangsstrom                  | < 200 mA        |

**Elektrische Daten**

|                 |    |
|-----------------|----|
| kurzschlussfest | Ja |
| verpolungsfest  | Ja |

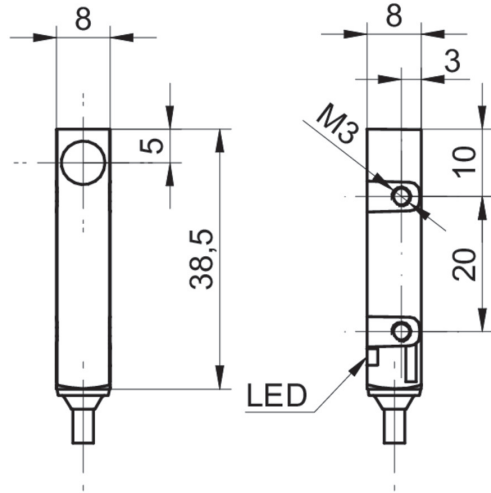
**Mechanische Daten**

|                          |                           |
|--------------------------|---------------------------|
| Bauform                  | Quaderförmig              |
| Material (aktive Fläche) | PBT                       |
| Gehäusematerial          | Zink-Druckguss vernickelt |
| Baugrösse                | 8 mm                      |
| Gehäuselänge             | 38,5 mm                   |
| Anschlussart             | Kabel, 2 m                |

**Umgebungsbedingungen**

|                   |                |
|-------------------|----------------|
| Arbeitstemperatur | -25 ... +75 °C |
| Schutzart         | IP 67          |

**Masszeichnung**



**Anschlussbild**

