

产品一览

- 4 mm
- PNP 常开 (NO)
- M5 接头
- -25 ... 75 °C
- IP 67



图片与实际产品相似



技术数据

基本参数

安装方式	屏蔽式
额定感应距离 Sn	4 mm
迟滞	3 ... 20 % (Sr)
输出指示灯	红色LED

电气参数

开关频率	< 2 kHz
电源电压范围 +Vs	10 ... 30 VDC
最大电流消耗 (无负载)	10 mA
输出电路	PNP 常开 (NO)
压降 Vd	< 2 VDC
输出电流	< 200 mA

电气参数

短路保护	是
反极性保护	是

机械参数

类型	矩形
感应面材质	PBT
外壳材质	黄铜镀镍
尺寸	12 mm
外壳长度	23,5 mm
连接方式	M5 接头

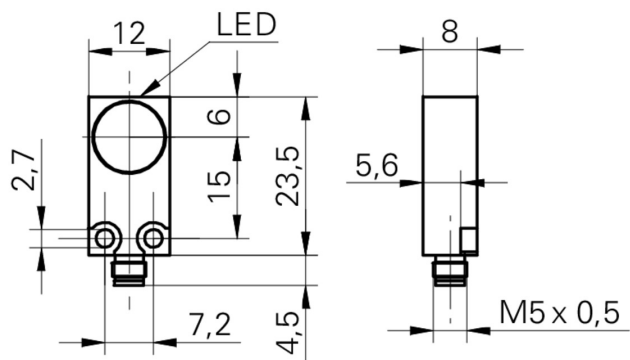
环境条件

工作温度	-25 ... +75 °C
防护等级	IP 67

备注

- 额外平整的外壳
- 缩图 连接头 M5 x 0,5

尺寸图



接线图

