

Vue d'ensemble

- 4 mm
- PNP à ouverture (NC)
- Connecteur M5
- -25 ... 75 °C
- IP 67



Image similaire



Caractéristiques techniques

Données générales

Type de montage	Noyé
Portée nominale Sn	4 mm
Hystérésis de commutation	3 ... 20 % de Sr
Indication de l'état de sortie	LED rouge

Données électriques

Fréquence de commutation	< 2 kHz
Plage de tension +Vs	10 ... 30 VDC
Consommation max. (sans charge)	10 mA
Circuit de sortie	PNP à ouverture (NC)
Tension résiduelle Vd	< 2 VDC
Courant de sortie	< 200 mA
Protégé contre courts-circuits	Oui

Données électriques

Protégé contre inversion polarité	Oui
-----------------------------------	-----

Données mécaniques

Forme du boîtier	Parallélépipédique
Matériau (face active)	PBT
Matériau du boîtier	Laiton nickelé
Dimension	12 mm
Longueur du boîtier	23,5 mm
Versión de raccordement	Connecteur M5

Conditions ambiantes

Température de fonctionnement	-25 ... +75 °C
Classe de protection	IP 67

propos

- Exécution extra plate
- Connecteur miniature M5 x 0,5

IFFM 12P37A3/S05L

Détecteurs de proximité inductifs

Numéro d'article: 10147638

Dessin d'encombrement

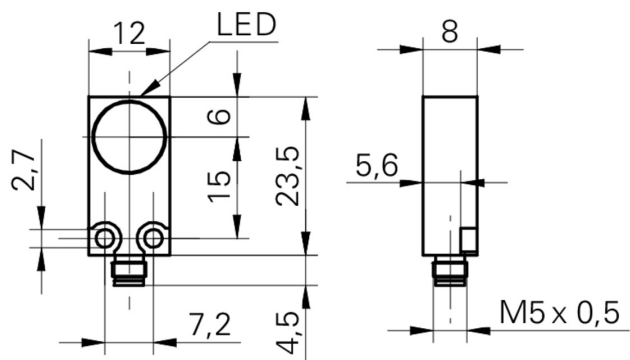


Schéma de raccordement

