

**Auf einen Blick**

- 8 mm
- NPN Öffner (NC)
- Stecker M8
- -25 ... 75 °C
- IP 67



Abbildung ähnlich



**Technische Daten**

**Allgemeine Daten**

Einbauart	Bündig
Nennschaltabstand Sn	8 mm
Schalthysterese	3 ... 20 % von Sr
Schaltzustandsanzeige	LED rot

**Elektrische Daten**

Schaltfrequenz	< 500 Hz
Betriebsspannungsbereich +Vs	10 ... 30 VDC
Stromaufnahme max. (ohne Last)	10 mA
Ausgangsschaltung	NPN Öffner (NC)
Spannungsabfall Vd	< 2 VDC
Ausgangsstrom	< 200 mA

**Elektrische Daten**

kurzschlussfest	Ja
verpolungsfest	Ja

**Mechanische Daten**

Bauform	Quaderförmig
Material (aktive Fläche)	PBT
Gehäusematerial	Messing vernickelt
Baugrösse	20 mm
Gehäuselänge	32 mm
Anschlussart	Stecker M8

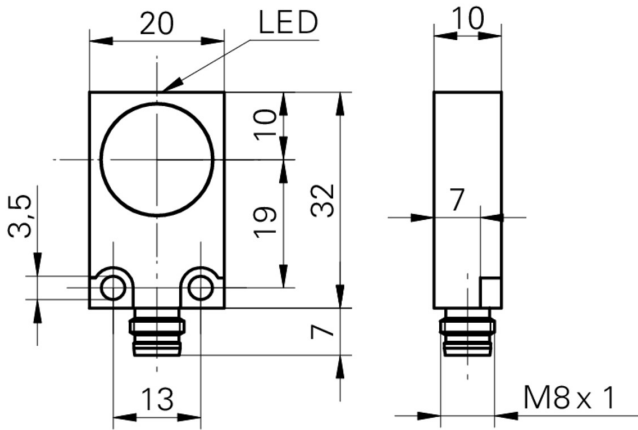
**Umgebungsbedingungen**

Arbeitstemperatur	-25 ... +75 °C
Schutzart	IP 67

**Bemerkungen**

- Erhöhter Schaltabstand
- Extra flache Ausführung

**Masszeichnung**



**Anschlussbild**

