

## IFFM 20P1501/S35L

Détecteurs de proximité inductifs

Numéro d'article: 10224070

### Vue d'ensemble

- 5 mm
- PNP à fermeture (NO)
- Connecteur M8
- -25 ... 75 °C
- IP 67



Image similaire



### Caractéristiques techniques

#### Données générales

Type de montage	Noyé
Portée nominale Sn	5 mm
Hystérésis de commutation	3 ... 20 % de Sr
Indication de l'état de sortie	LED rouge à 4 points

#### Données électriques

Fréquence de commutation	1 kHz
Plage de tension +Vs	10 ... 50 VDC
Consommation max. (sans charge)	10 mA
Circuit de sortie	PNP à fermeture (NO)
Tension résiduelle Vd	< 3 VDC
Courant de sortie	< 200 mA
Protégé contre courts-circuits	Oui

#### Données électriques

Protégé contre inversion polarité	Oui
-----------------------------------	-----

#### Données mécaniques

Forme du boîtier	Parallélépipédique
Matériau (face active)	PBT
Matériau du boîtier	Laiton nickelé
Dimension	20 mm
Longueur du boîtier	32 mm
Version de raccordement	Connecteur M8

#### Conditions ambiantes

Température de fonctionnement	-25 ... +75 °C
Classe de protection	IP 67

### propos

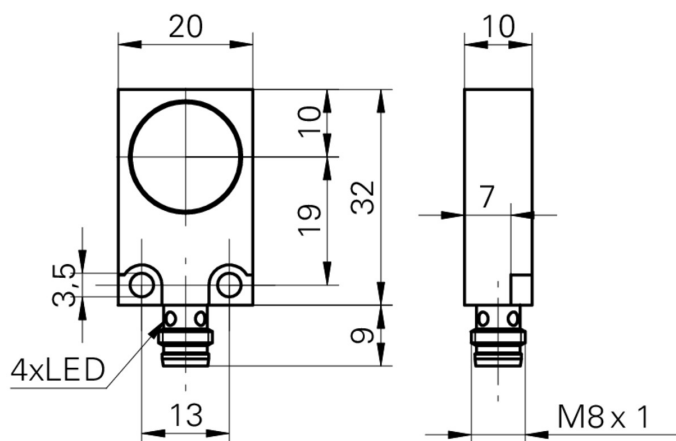
- Plage tension de service 10-50 VDC

# IFFM 20P1501/S35L

Détecteurs de proximité inductifs

Numéro d'article: 10224070

## Dessin d'encombrement



## Schéma de raccordement

