

Vue d'ensemble

- 5 mm
- PNP à ouverture (NC)
- Connecteur M8
- -25 ... 75 °C
- IP 67



Image similaire



Caractéristiques techniques

Données générales

Type de montage	Noyé
Portée nominale Sn	5 mm
Hystérésis de commutation	3 ... 20 % de Sr
Indication de l'état de sortie	LED rouge à 4 points

Données électriques

Fréquence de commutation	1 kHz
Plage de tension +Vs	10 ... 50 VDC
Consommation max. (sans charge)	10 mA
Circuit de sortie	PNP à ouverture (NC)
Tension résiduelle Vd	< 3 VDC
Courant de sortie	< 200 mA
Protégé contre courts-circuits	Oui

Données électriques

Protégé contre inversion polarité	Oui
-----------------------------------	-----

Données mécaniques

Forme du boîtier	Parallélépipédique
Matériau (face active)	PBT
Matériau du boîtier	Laiton nickelé
Dimension	20 mm
Longueur du boîtier	32 mm
Version de raccordement	Connecteur M8

Conditions ambiantes

Température de fonctionnement	-25 ... +75 °C
Classe de protection	IP 67

propos

- Plage tension de service 10-50 VDC

IFFM 20P3501/S35L

Détecteurs de proximité inductifs

Numéro d'article: 10224524

Dessin d'encombrement

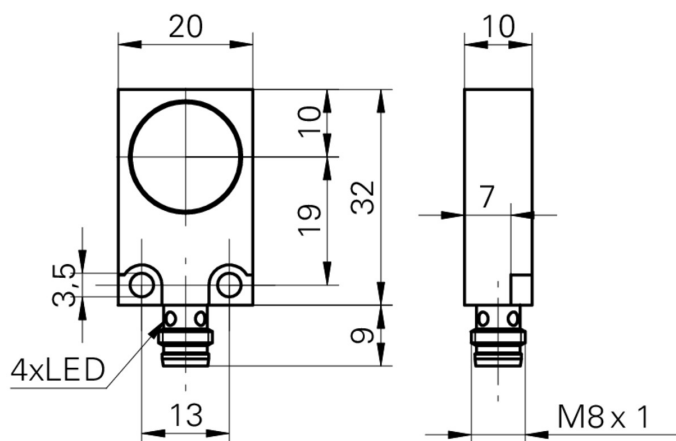


Schéma de raccordement

