

产品一览

- 8 mm
- PNP 常闭 (NC)
- M8 接头
- -25 ... 75 °C
- IP 67



图片与实际产品类似



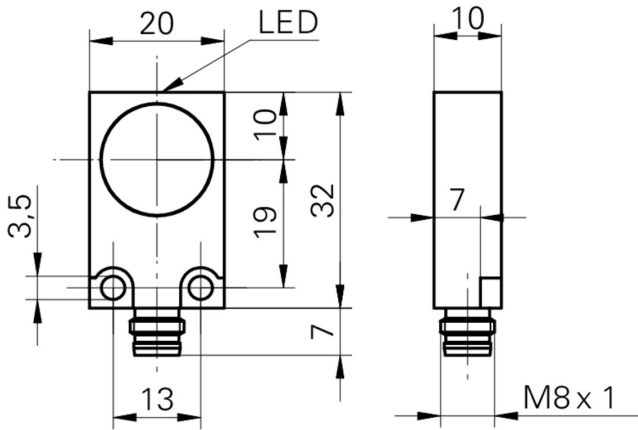
技术数据

基本参数		电气参数	
安装方式	齐平	短路保护	是
额定感应距离 Sn	8 mm	反极性保护	是
迟滞	3 ... 20 % Sr	机械参数	
输出指示灯	红色LED	类型	矩形
电气参数		感应面材质	PBT
开关频率	500 Hz	外壳材质	黄铜镀镍
电源电压范围 +Vs	10 ... 30 VDC	尺寸	20 mm
最大电流消耗 (无负载)	10 mA	外壳长度	32 mm
输出电路	PNP 常闭 (NC)	连接方式	M8 接头
压降 Vd	< 2 VDC	环境条件	
输出电流	< 200 mA	工作温度	-25 ... +75 °C
		防护等级	IP 67

备注

- 感应距离更长
- 超扁平外壳

尺寸图



接线图

