

产品一览

- 2 mm
- NPN 常开 (NO)
- M8 接头
- -25 ... 75 °C
- IP68/67 (感应面/传感器)



图片与实际产品相似



技术数据

基本参数

安装方式	半屏蔽
特殊型号	全金属外壳 (<kursiv>DuroProx</kursiv>)
额定感应距离 Sn	2 mm
迟滞	2 ... 20 % (Sr)
输出指示灯	3端点红色LED

电气参数

开关频率	< 150 Hz
电源电压范围 +Vs	10 ... 30 VDC
最大电流消耗 (无负载)	20 mA
输出电路	NPN 常开 (NO)
压降 Vd	< 2 VDC
输出电流	< 200 mA

电气参数

短路保护	是
反极性保护	是

机械参数

类型	圆柱形 · 光滑版
感应面材质	不锈钢 1.4404 (V4A)
外壳材质	不锈钢 1.4404 (V4A)
静态工作压力	< 20 bar
尺寸	6,5 mm
外壳长度	46 mm
连接方式	M8 接头

环境条件

工作温度	-25 ... +75 °C
防护等级	IP68/67 (感应面/传感器)

备注

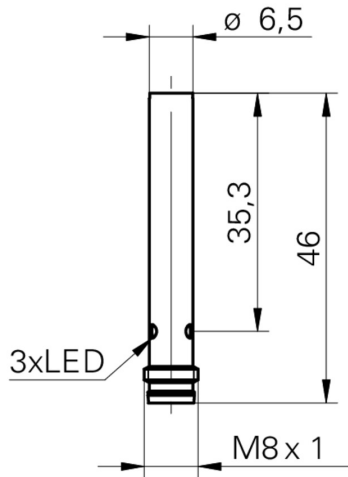
- 抗高噪声 (EMC), (EN 61000-6-2)

IFRD 06N17A1/S35L

电感式传感器特殊版本

Article number: 10154702

尺寸图



接线图

