

Auf einen Blick

- 2 mm
- NPN Öffner (NC)
- Stecker M8
- -25 ... 100 °C
- IP 69K



Abbildung ähnlich



Technische Daten

Allgemeine Daten

Einbauart	Quasi bündig
Spezialausführung	Vollmetallgehäuse (<kursiv>Duro-Prox</kursiv>) Hochtemperaturfest

Nennschaltabstand S _n	2 mm
Schalthyserese	2 ... 20 % von S _r

Elektrische Daten

Schaltfrequenz	< 150 Hz
Betriebsspannungsbereich +Vs	10 ... 30 VDC
Stromaufnahme max. (ohne Last)	20 mA
Ausgangsschaltung	NPN Öffner (NC)
Spannungsabfall V _d	< 2 VDC

Elektrische Daten

Ausgangsstrom	< 100 mA
kurzschlussfest	Ja
verpolungsfest	Ja

Mechanische Daten

Bauform	Zylindrisch mit Gewinde
Material (aktive Fläche)	Stahl rostfrei 1.4404 (V4A)
Gehäusematerial	Edelstahl 1.4404 (V4A)
Betriebsdruck statisch	< 20 bar
Baugrösse	8 mm
Gehäuselänge	46 mm
Anschlussart	Stecker M8

Umgebungsbedingungen

Arbeitstemperatur	-25 ... +100 °C
Schutzart	IP 69K

Bemerkungen

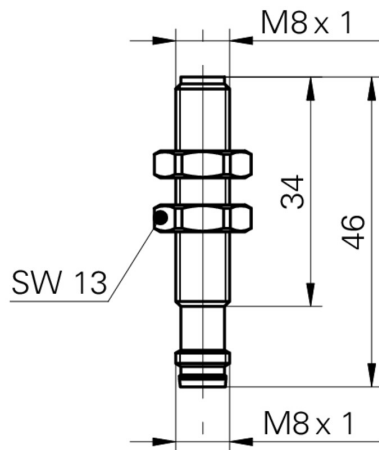
- Erhöhte EMV-Störfestigkeit (EN 61000-6-2)

IFRD 08N37T1/S35

Induktive Sensoren Sondertypen - high temperature

Artikelnummer: 10150428

Masszeichnung



Anschlussbild

