

**Auf einen Blick**

- 2 mm
- PNP Schliesser (NO)
- Stecker M8
- -25 ... 100 °C
- IP 69K



Abbildung ähnlich



**Technische Daten**

**Allgemeine Daten**

Einbauart	Quasi bündig
Spezialausführung	Vollmetallgehäuse (<kursiv>Duro-Prox</kursiv>) Hochtemperaturfest

Nennschaltabstand Sn	2 mm
Schalthyserese	2 ... 20 % von Sr

**Elektrische Daten**

Schaltfrequenz	< 150 Hz
Betriebsspannungsbereich +Vs	10 ... 30 VDC
Stromaufnahme max. (ohne Last)	20 mA
Ausgangsschaltung	PNP Schliesser (NO)
Spannungsabfall Vd	< 2 VDC

**Elektrische Daten**

Ausgangsstrom	< 100 mA
kurzschlussfest	Ja
verpolungsfest	Ja

**Mechanische Daten**

Bauform	Zylindrisch mit Gewinde
Material (aktive Fläche)	Stahl rostfrei 1.4404 (V4A)
Gehäusematerial	Edelstahl 1.4404 (V4A)
Betriebsdruck statisch	< 20 bar
Baugrösse	8 mm
Gehäuselänge	46 mm
Anschlussart	Stecker M8

**Umgebungsbedingungen**

Arbeitstemperatur	-25 ... +100 °C
Schutzart	IP 69K

**Bemerkungen**

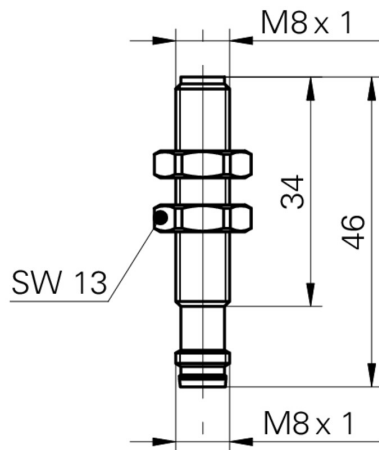
- Erhöhte EMV-Störfestigkeit (EN 61000-6-2)

## IFRD 08P17T1/S35

Induktive Sensoren Sondertypen - high temperature

Artikelnummer: 10149184

### Masszeichnung



### Anschlussbild

