

IFRD 08P37A1/S35L

电感式传感器特殊版本

Article number: 10149560

产品一览

- 2 mm
- PNP 常闭 (NC)
- M8 接头
- -25 ... 75 °C
- IP68/67 (感应面/传感器)



图片与实际产品相似



技术数据

基本参数

| | |
|--------------|-----------------------------------|
| 安装方式 | 半屏蔽 |
| 特殊型号 | 全金属外壳 (<kursiv>DuroProx</kursiv>) |
| 额定感应距离 S_n | 2 mm |
| 迟滞 | 2 ... 20 % (Sr) |
| 输出指示灯 | 3端点红色LED |

电气参数

| | |
|--------------|---------------|
| 开关频率 | < 150 Hz |
| 电源电压范围 +Vs | 10 ... 30 VDC |
| 最大电流消耗 (无负载) | 20 mA |
| 输出电路 | PNP 常闭 (NC) |
| 压降 V_d | < 2 VDC |
| 输出电流 | < 200 mA |

电气参数

| | |
|-------|---|
| 短路保护 | 是 |
| 反极性保护 | 是 |

机械参数

| | |
|--------|------------------|
| 类型 | 圆柱形 · 螺纹版 |
| 感应面材质 | 不锈钢 1.4404 (V4A) |
| 外壳材质 | 不锈钢 1.4404 (V4A) |
| 静态工作压力 | < 20 bar |
| 尺寸 | 8 mm |
| 外壳长度 | 46 mm |
| 连接方式 | M8 接头 |

环境条件

| | |
|------|-------------------|
| 工作温度 | -25 ... +75 °C |
| 防护等级 | IP68/67 (感应面/传感器) |

备注

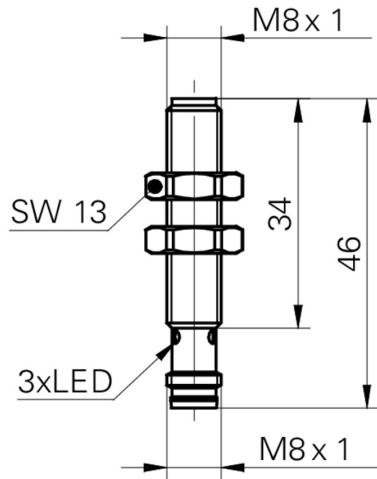
- 抗高噪声 (EMC), (EN 61000-6-2)

IFRD 08P37A1/S35L

电感式传感器特殊版本

Article number: 10149560

尺寸图



接线图

