

Vue d'ensemble

- 4 mm
- NPN à ouverture (NC)
- Connecteur M12
- -25 ... 75 °C
- IP 68/67 (face active/détecteur)



Image similaire



Caractéristiques techniques

Données générales

| | |
|--------------------------------|--|
| Type de montage | Quasi noyé |
| Exécution spéciale | Boîtier tout en métal (<kursiv>Duro-Prox</kursiv>) |
| Portée nominale Sn | 4 mm |
| Hystérésis de commutation | 2 ... 20 % de Sr |
| Indication de l'état de sortie | LED rouge à 3 points |

Données électriques

| | |
|---------------------------------|----------------------|
| Fréquence de commutation | 100 Hz |
| Plage de tension +Vs | 10 ... 30 VDC |
| Consommation max. (sans charge) | 14 mA |
| Circuit de sortie | NPN à ouverture (NC) |
| Tension résiduelle Vd | < 2 VDC |
| Courant de sortie | < 200 mA |
| Protégé contre courts-circuits | Oui |

Données électriques

| | |
|-----------------------------------|-----|
| Protégé contre inversion polarité | Oui |
|-----------------------------------|-----|

Données mécaniques

| | |
|------------------------------|-------------------------------|
| Forme du boîtier | Cylindrique avec filetage |
| Matériau (face active) | Acier inoxydable 1.4404 (V4A) |
| Matériau du boîtier | Acier inoxydable 1.4404 (V4A) |
| Pression de service statique | < 20 bar |
| Dimension | 12 mm |
| Longueur du boîtier | 50 mm |
| Version de raccordement | Connecteur M12 |

Conditions ambiantes

| | |
|-------------------------------|----------------------------------|
| Température de fonctionnement | -25 ... +75 °C |
| Classe de protection | IP 68/67 (face active/détecteur) |

propos

- Immunité aux champs électromagnétiques renforcée, (EN 61000-6-2)

IFRD 12N37A3/S14L

Détecteurs inductifs spécifiques

Numéro d'article: 10149567

Dessin d'encombrement

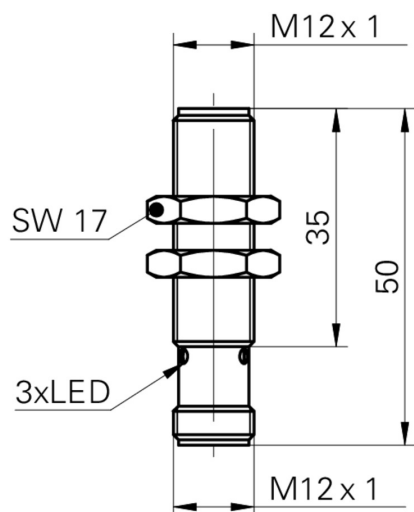


Schéma de raccordement

