

Auf einen Blick

- 4 mm
- PNP Schliesser (NO)
- Stecker M12
- -25 ... 75 °C
- IP 68/67 (aktive Fläche/Sensor)



Abbildung ähnlich



Technische Daten

Allgemeine Daten

Einbauart	Quasi bündig
Spezialausführung	Vollmetallgehäuse (<kursiv>Duro-Prox</kursiv>)
Nennschaltabstand Sn	4 mm
Schalthysterese	2 ... 20 % von Sr
Schaltzustandsanzeige	3 Punkt-LED rot

Elektrische Daten

Schaltfrequenz	< 100 Hz
Betriebsspannungsbereich +Vs	10 ... 30 VDC
Stromaufnahme max. (ohne Last)	14 mA
Ausgangsschaltung	PNP Schliesser (NO)
Spannungsabfall Vd	< 2 VDC

Elektrische Daten

Ausgangsstrom	< 200 mA
kurzschlussfest	Ja
verpolungsfest	Ja

Mechanische Daten

Bauform	Zylindrisch mit Gewinde
Material (aktive Fläche)	Stahl rostfrei 1.4404 (V4A)
Gehäusematerial	Edelstahl 1.4404 (V4A)
Betriebsdruck statisch	< 20 bar
Baugrösse	12 mm
Gehäuselänge	50 mm
Anschlussart	Stecker M12

Umgebungsbedingungen

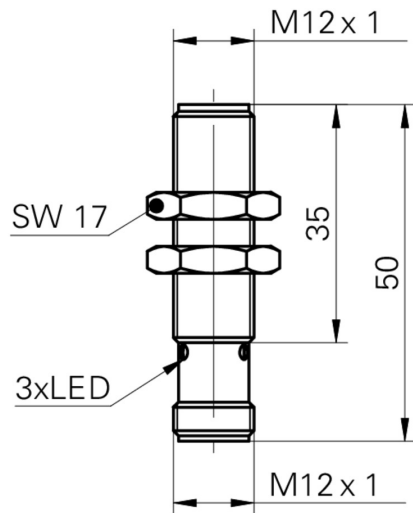
Arbeitstemperatur	-25 ... +75 °C
Schutzart	IP 68/67 (aktive Fläche/Sensor)

Bemerkungen

- Erhöhte EMV-Störfestigkeit (EN 61000-6-2)

IFRD 12P17A3/S14L

Masszeichnung



Anschlussbild

