

**Auf einen Blick**

- 6 mm
- NPN Öffner (NC)
- Stecker M12
- -25 ... 75 °C
- IP 68/67 (aktive Fläche/Sensor)



Abbildung ähnlich



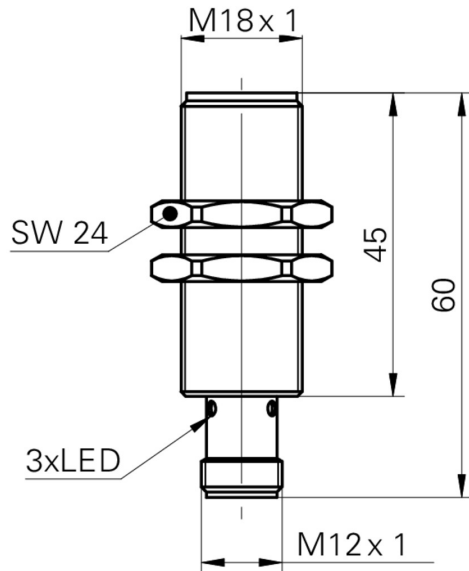
**Technische Daten**

Allgemeine Daten		Elektrische Daten	
Einbauart	Quasi bündig	Ausgangsstrom	< 200 mA
Spezialausführung	Vollmetallgehäuse (<kursiv>Duro-Prox</kursiv>)	kurzschlussfest	Ja
Nennschaltabstand Sn	6 mm	verpolungsfest	Ja
Schalthysterese	2 ... 20 % von Sr	Mechanische Daten	
Schaltzustandsanzeige	3 Punkt-LED rot	Bauform	Zylindrisch mit Gewinde
Elektrische Daten		Material (aktive Fläche)	Stahl rostfrei 1.4404 (V4A)
Schaltfrequenz	< 100 Hz	Gehäusematerial	Edelstahl 1.4404 (V4A)
Betriebsspannungsbereich +Vs	10 ... 30 VDC	Betriebsdruck statisch	< 20 bar
Stromaufnahme max. (ohne Last)	14 mA	Baugrösse	18 mm
Ausgangsschaltung	NPN Öffner (NC)	Gehäuselänge	60 mm
Spannungsabfall Vd	< 2 VDC	Anschlussart	Stecker M12
		Umgebungsbedingungen	
		Arbeitstemperatur	-25 ... +75 °C
		Schutzart	IP 68/67 (aktive Fläche/Sensor)

**Bemerkungen**

- Erhöhte EMV-Störfestigkeit (EN 61000-6-2)

**Masszeichnung**



**Anschlussbild**

