

IFRD 18N37T3/S14

电感式传感器特殊版本 - high temperature

Article number: 10150610

产品一览

- 6 mm
- NPN 常闭 (NC)
- M12 接头
- -25 ... 100 °C
- IP 69K



图片与实际产品相似



技术数据

基本参数

安装方式	半屏蔽
特殊型号	全金属外壳 (<kursiv>DuroProx</kursiv>) 耐高温

额定感应距离 S_n	6 mm
迟滞	2 ... 20 % (Sr)

电气参数

开关频率	< 100 Hz
电源电压范围 +Vs	10 ... 30 VDC
最大电流消耗 (无负载)	14 mA
输出电路	NPN 常闭 (NC)
压降 V_d	< 2 VDC
输出电流	< 100 mA

电气参数

短路保护	是
反极性保护	是

机械参数

类型	圆柱形 · 螺纹版
感应面材质	不锈钢 1.4404 (V4A)
外壳材质	不锈钢 1.4404 (V4A)
静态工作压力	< 20 bar
尺寸	18 mm
外壳长度	60 mm
连接方式	M12 接头

环境条件

工作温度	-25 ... +100 °C
防护等级	IP 69K

备注

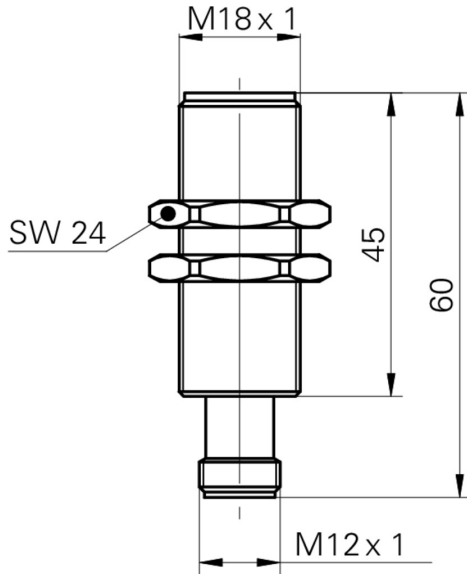
- 抗高噪声 (EMC), (EN 61000-6-2)

IFRD 18N37T3/S14

电感式传感器特殊版本 - high temperature

Article number: 10150610

尺寸图



接线图

