

IFRD 18P37A3/S14L

电感式传感器特殊版本

Article number: 10150608

产品一览

- 6 mm
- PNP 常闭 (NC)
- M12 接头
- -25 ... 75 °C
- IP68/67 (感应面/传感器)



图片与实际产品类似



技术数据

基本参数

安装方式	半齐平
特殊型号	全金属外壳 (<kursiv>DuroProx</kursiv>)

额定感应距离 S_n	6 mm
迟滞	2 ... 20 % S_r
输出指示灯	3端点红色LED

电气参数

开关频率	100 Hz
电源电压范围 +Vs	10 ... 30 VDC
最大电流消耗 (无负载)	14 mA
输出电路	PNP 常闭 (NC)
压降 V_d	< 2 VDC
输出电流	< 200 mA

电气参数

短路保护	是
反极性保护	是

机械参数

类型	圆柱形 · 螺纹版
感应面材质	不锈钢 1.4404 (V4A)
外壳材质	不锈钢 1.4404 (V4A)
静态工作压力	< 20 bar
尺寸	18 mm
外壳长度	60 mm
连接方式	M12 接头

环境条件

工作温度	-25 ... +75 °C
防护等级	IP 68/67 (感应面/传感器)

备注

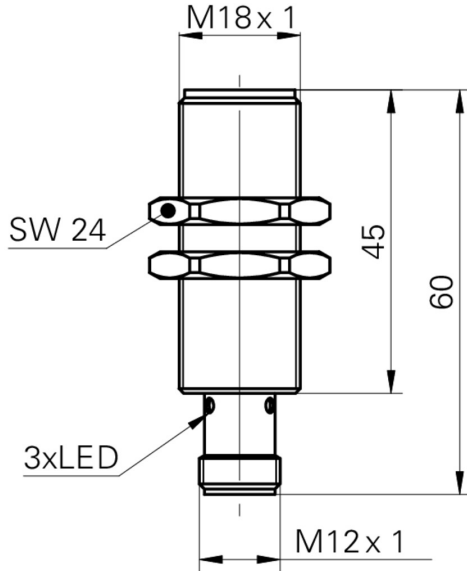
- 更高的抗噪性能 (EMC) (EN 61000-6-2)

IFRD 18P37A3/S14L

电感式传感器特殊版本

Article number: 10150608

尺寸图



接线图

