

产品一览

- 0,8 mm
- NPN 常开 (NO)
- M8 接头
- -25 ... 75 °C
- IP 67



图片与实际产品类似



技术数据

基本参数

| | |
|-----------|---------------|
| 安装方式 | 齐平 |
| 额定感应距离 Sn | 0,8 mm |
| 迟滞 | 2 ... 20 % Sr |
| 输出指示灯 | 3端点红色LED |

电气参数

| | |
|--------------|--------------|
| 开关频率 | 3 kHz |
| 电源电压范围 +Vs | 6 ... 30 VDC |
| 最大电流消耗 (无负载) | 12 mA |
| 输出电路 | NPN常开 |
| 压降 Vd | < 2 VDC |
| 输出电流 | < 100 mA |

电气参数

| | |
|-------|---|
| 短路保护 | 是 |
| 反极性保护 | 是 |

机械参数

| | |
|-------|-----------|
| 类型 | 圆柱形 · 光滑版 |
| 感应面材质 | POM |
| 外壳材质 | 不锈钢 |
| 尺寸 | 3 mm |
| 外壳长度 | 12 mm |
| 连接方式 | M8 接头 |

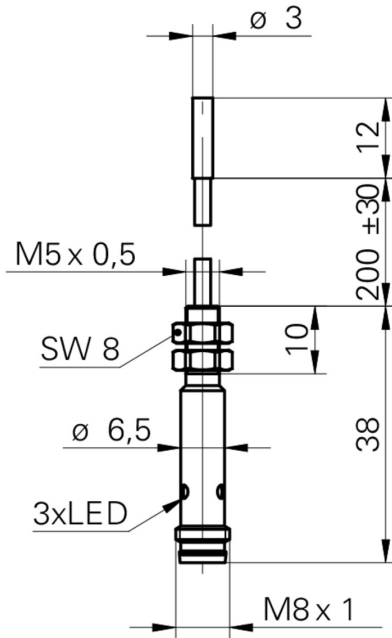
环境条件

| | |
|------|----------------|
| 工作温度 | -25 ... +75 °C |
| 防护等级 | IP 67 |

备注

- 电缆放大器 · 带M8x1接头
- 外壳长度12 mm

尺寸图



接线图

