

Auf einen Blick

- 1 mm
- NPN Schliesser (NO)
- Litzen, 0,5 m
- -10 ... 70 °C
- IP 67



Abbildung ähnlich



Technische Daten

Allgemeine Daten

Einbauart	Bündig
Nennschaltabstand Sn	1 mm
Temperaturdrift	- 5 % / + 10 % (+10 ... +60 °C) - 5 % / + 15 % (-10 ... +70 °C)
Schalthysterese	2 ... 20 % von Sr
Schaltzustandsanzeige	LED rot

Elektrische Daten

Schaltfrequenz	4 kHz
Betriebsspannungsbereich +Vs	6 ... 30 VDC
Stromaufnahme max. (ohne Last)	10 mA
Ausgangsschaltung	NPN Schliesser (NO)
Spannungsabfall Vd	< 2 VDC

Elektrische Daten

Ausgangsstrom	< 100 mA
Kurzschlussfest	Ja
Verpolungsfest	Ja

Mechanische Daten

Bauform	Zylindrisch, glatt
Material (aktive Fläche)	POM
Gehäusematerial	Edelstahl
Baugrösse	3 mm
Gehäuselänge	12 mm
Anschlussart	Litzen, 0,5 m

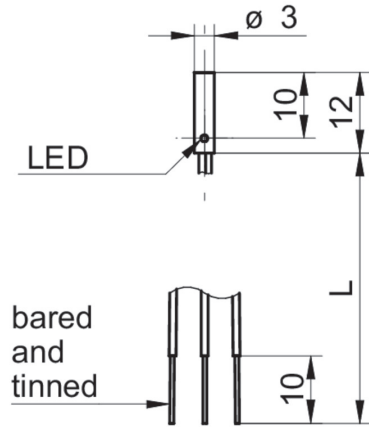
Umgebungsbedingungen

Arbeitstemperatur	-10 ... +70 °C
Schutzart	IP 67

Bemerkungen

- Vollintegrierte Elektronik mit Einzellitzen
- Kabelausführung: 16 mm Gehäuselänge
- Litzenausführung: 12 mm Gehäuselänge

Masszeichnung



Anschlussbild

