

产品一览

- 1 mm
- NPN 常开 (NO)
- 电线, 0,5 m
- -10 ... 70 °C
- IP 67



图片与实际产品类似



技术数据

基本参数

安装方式	齐平
额定感应距离 Sn	1 mm
温漂	-5% / +10% (+10...+60 °C) -5% / 15% (-10...+70 °C)
迟滞	2 ... 20 % Sr
输出指示灯	红色LED

电气参数

开关频率	4 kHz
电源电压范围 +Vs	6 ... 30 VDC
最大电流消耗 (无负载)	10 mA
输出电路	NPN常开
压降 Vd	< 2 VDC
输出电流	< 100 mA

电气参数

短路保护	是
反极性保护	是

机械参数

类型	圆柱形 · 光滑版
感应面材质	POM
外壳材质	不锈钢
尺寸	3 mm
外壳长度	12 mm
连接方式	散线 · 0.5 m

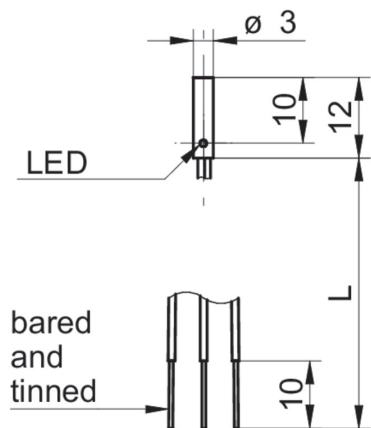
环境条件

工作温度	-10 ... +70 °C
防护等级	IP 67

备注

- 全集成 · 3股独立绞线
- 自带电缆型：外壳长度16 mm
- 独立绞线：外壳长度12 mm

尺寸图



接线图

