

## IFRM 03N3503/Q

Détecteurs de proximité inductifs - subminiature

Numéro d'article: 10138312

### Vue d'ensemble

- 0,8 mm
- NPN à ouverture (NC)
- Fils, 0,5 m
- -25 ... 75 °C
- IP 67



Image similaire



### Caractéristiques techniques

#### Données générales

Type de montage	Noyé
Portée nominale $S_n$	0,8 mm
Hystérésis de commutation	2 ... 20 % de $S_r$

#### Données électriques

Fréquence de commutation	< 3 kHz
Plage de tension +Vs	6 ... 30 VDC
Consommation max. (sans charge)	12 mA
Circuit de sortie	NPN à ouverture (NC)
Tension résiduelle $V_d$	< 2 VDC
Courant de sortie	< 100 mA
Protégé contre courts-circuits	Oui

#### Données électriques

Protégé contre inversion polarité	Oui
-----------------------------------	-----

#### Données mécaniques

Forme du boîtier	Cylindrique lisse
Matériau (face active)	POM
Matériau du boîtier	Acier inoxydable
Dimension	3 mm
Longueur du boîtier	16 mm
Versión de raccordement	Fils, 0,5 m

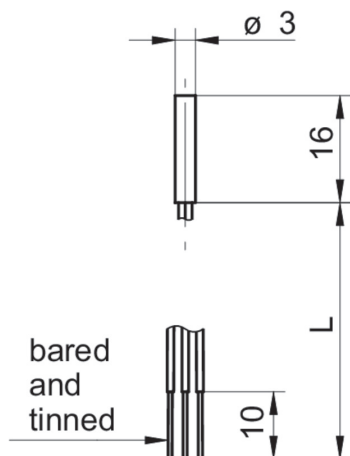
#### Conditions ambiantes

Température de fonctionnement	-25 ... +75 °C
Classe de protection	IP 67

### propos

- Electronique compl. intégrée avec fils séparés
- Exécution câble: 22 mm longueur boîtier
- Fils séparés: 16 mm longueur boîtier

**Dessin d'encombrement**



**Schéma de raccordement**

