

**Auf einen Blick**

- 1 mm
- NPN Öffner (NC)
- Litzen, 0,5 m
- -10 ... 70 °C
- IP 67



Abbildung ähnlich



**Technische Daten**

**Allgemeine Daten**

Einbauart	Bündig
Nennschaltabstand Sn	1 mm
Temperaturdrift	- 5 % / + 10 % (+10 ... +60 °C) - 5 % / + 15 % (-10 ... +70 °C)
Schalthysterese	2 ... 20 % von Sr
Schaltzustandsanzeige	LED rot

**Elektrische Daten**

Schaltfrequenz	< 4 kHz
Betriebsspannungsbereich +Vs	6 ... 30 VDC
Stromaufnahme max. (ohne Last)	10 mA
Ausgangsschaltung	NPN Öffner (NC)
Spannungsabfall Vd	< 2 VDC

**Elektrische Daten**

Ausgangsstrom	< 100 mA
kurzschlussfest	Ja
verpolungsfest	Ja

**Mechanische Daten**

Bauform	Zylindrisch, glatt
Material (aktive Fläche)	POM
Gehäusematerial	Edelstahl
Baugrösse	3 mm
Gehäuselänge	12 mm
Anschlussart	Litzen, 0,5 m

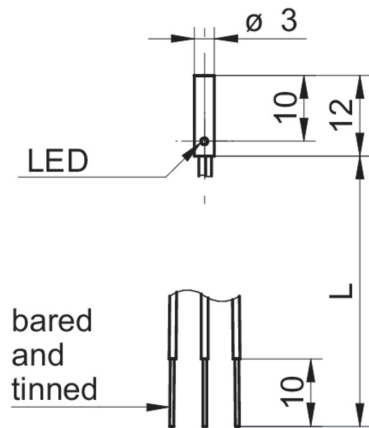
**Umgebungsbedingungen**

Arbeitstemperatur	-10 ... +70 °C
Schutzart	IP 67

**Bemerkungen**

- Vollintegrierte Elektronik mit Einzellitzen
- Kabelausführung: 16 mm Gehäuselänge
- Litzenausführung: 12 mm Gehäuselänge

**Masszeichnung**



**Anschlussbild**

