

Auf einen Blick

- 0,8 mm
- PNP Schliesser (NO)
- Litzen, 0,5 m
- -25 ... 75 °C
- IP 67



Abbildung ähnlich



Technische Daten

Allgemeine Daten

Einbauart	Bündig
Nennschaltabstand Sn	0,8 mm
Schalthysterese	2 ... 20 % von Sr

Elektrische Daten

Schaltfrequenz	< 3 kHz
Betriebsspannungsbereich +Vs	6 ... 30 VDC
Stromaufnahme max. (ohne Last)	12 mA
Ausgangsschaltung	PNP Schliesser (NO)
Spannungsabfall Vd	< 2 VDC
Ausgangsstrom	< 100 mA

Elektrische Daten

kurzschlussfest	Ja
verpolungsfest	Ja

Mechanische Daten

Bauform	Zylindrisch, glatt
Material (aktive Fläche)	POM
Gehäusematerial	Edelstahl
Baugrösse	3 mm
Gehäuselänge	16 mm
Anschlussart	Litzen, 0,5 m

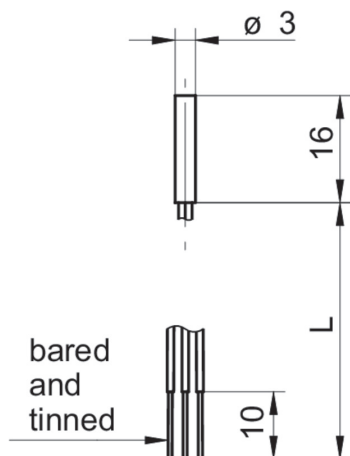
Umgebungsbedingungen

Arbeitstemperatur	-25 ... +75 °C
Schutzart	IP 67

Bemerkungen

- Vollintegrierte Elektronik mit Einzellitzen
- Kabelausführung: 22 mm Gehäuselänge
- Litzenausführung: 16 mm Gehäuselänge

Masszeichnung



Anschlussbild

