

Vue d'ensemble

- 1 mm
- PNP à fermeture (NO)
- Fils, 0,5 m
- -10 ... 70 °C
- IP 67



Image similaire



Caractéristiques techniques

Données générales

Type de montage	Noyé
Portée nominale Sn	1 mm
Dérive en température	- 5 % / + 10 % (+10 ... +60 °C) - 5 % / + 15 % (-10 ... +70 °C)
Hystérésis de commutation	2 ... 20 % de Sr
Indication de l'état de sortie	LED rouge

Données électriques

Fréquence de commutation	< 4 kHz
Plage de tension +Vs	6 ... 30 VDC
Consommation max. (sans charge)	10 mA
Circuit de sortie	PNP à fermeture (NO)
Tension résiduelle Vd	< 2 VDC
Courant de sortie	< 100 mA

Données électriques

Protégé contre courts-circuits	Oui
Protégé contre inversion polarité	Oui

Données mécaniques

Forme du boîtier	Cylindrique lisse
Matériau (face active)	POM
Matériau du boîtier	Acier inoxydable
Dimension	3 mm
Longueur du boîtier	12 mm
Version de raccordement	Fils, 0,5 m

Conditions ambiantes

Température de fonctionnement	-10 ... +70 °C
Classe de protection	IP 67

propos

- Electronique compl. intégrée avec fils séparés
- Exécution câble: 16 mm longueur boîtier
- Fils séparés: 12 mm longueur boîtier

IFRM 03P1713/QL

Détecteurs de proximité inductifs - subminiature extreme

Numéro d'article: 11166744

Dessin d'encombrement

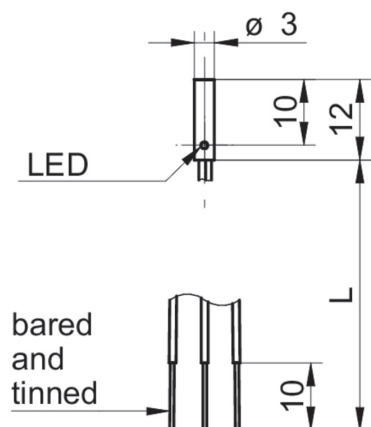


Schéma de raccordement

