

IFRM 03P3503/Q

Détecteurs de proximité inductifs - subminiature

Numéro d'article: 10137013

Vue d'ensemble

- 0,8 mm
- PNP à ouverture (NC)
- Fils, 0,5 m
- -25 ... 75 °C
- IP 67



Image similaire



Caractéristiques techniques

Données générales

Type de montage	Noyé
Portée nominale Sn	0,8 mm
Hystérésis de commutation	2 ... 20 % de Sr

Données électriques

Fréquence de commutation	3 kHz
Plage de tension +Vs	6 ... 30 VDC
Consommation max. (sans charge)	12 mA
Circuit de sortie	PNP à ouverture (NC)
Tension résiduelle Vd	< 2 VDC
Courant de sortie	< 100 mA
Protégé contre courts-circuits	Oui

Données électriques

Protégé contre inversion polarité	Oui
-----------------------------------	-----

Données mécaniques

Forme du boîtier	Cylindrique lisse
Matériau (face active)	POM
Matériau du boîtier	Acier inoxydable
Dimension	3 mm
Longueur du boîtier	16 mm
Version de raccordement	Fils, 0,5 m

Conditions ambiantes

Température de fonctionnement	-25 ... +75 °C
Classe de protection	IP 67

propos

- Electronique compl. intégrée avec fils séparés
- Exécution câble: 22 mm longueur boîtier
- Fils séparés: 16 mm longueur boîtier

IFRM 03P3503/Q

Détecteurs de proximité inductifs - subminiature

Numéro d'article: 10137013

Dessin d'encombrement

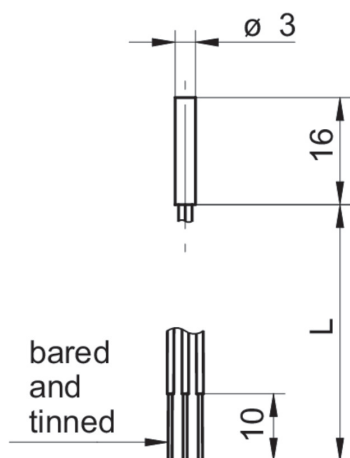


Schéma de raccordement

