

Auf einen Blick

- 1 mm
- NPN Schliesser (NO)
- Stecker M8
- -25 ... 75 °C
- IP 67



Abbildung ähnlich



Technische Daten

Allgemeine Daten

Einbauart	Bündig
Nennschaltabstand Sn	1 mm
Schalthyserese	2 ... 20 % von Sr
Schaltzustandsanzeige	3 Punkt-LED rot

Elektrische Daten

Schaltfrequenz	< 5 kHz
Betriebsspannungsbereich +Vs	6 ... 30 VDC
Stromaufnahme max. (ohne Last)	12 mA
Ausgangsschaltung	NPN Schliesser (NO)
Spannungsabfall Vd	< 2 VDC
Ausgangsstrom	< 200 mA

Elektrische Daten

kurzschlussfest	Ja
verpolungsfest	Ja

Mechanische Daten

Bauform	Zylindrisch, glatt
Material (aktive Fläche)	LCP
Gehäusematerial	Edelstahl
Baugrösse	4 mm
Gehäuselänge	36 mm
Anschlussart	Stecker M8

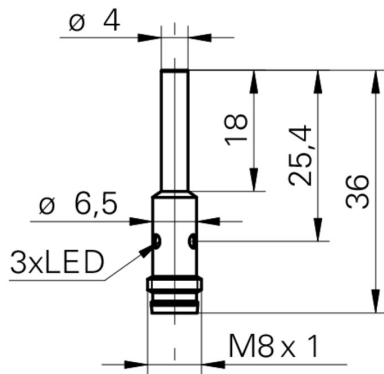
Umgebungsbedingungen

Arbeitstemperatur	-25 ... +75 °C
Schutzart	IP 67

Bemerkungen

- M8 x 1 Steckanschluss
- 3fach LED-Anzeige

Masszeichnung



Anschlussbild

