

Auf einen Blick

- 1 mm
- NPN Schliesser (NO)
- Litzen, 0,5 m
- -25 ... 75 °C
- IP 67



Abbildung ähnlich



Technische Daten

Allgemeine Daten

Einbauart	Bündig
Nennschaltabstand Sn	1 mm
Schalthyterese	2 ... 20 % von Sr

Elektrische Daten

Schaltfrequenz	5 kHz
Betriebsspannungsbereich +Vs	6 ... 30 VDC
Stromaufnahme max. (ohne Last)	12 mA
Ausgangsschaltung	NPN Schliesser (NO)
Spannungsabfall Vd	< 2 VDC
Ausgangsstrom	< 200 mA

Elektrische Daten

Kurzschlussfest	Ja
Verpolungsfest	Ja

Mechanische Daten

Bauform	Zylindrisch, glatt
Material (aktive Fläche)	LCP
Gehäusematerial	Edelstahl
Baugröße	4 mm
Gehäuselänge	15 mm
Anschlussart	Litzen, 0,5 m

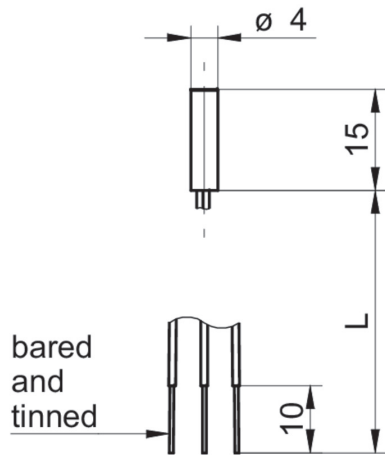
Umgebungsbedingungen

Arbeitstemperatur	-25 ... +75 °C
Schutzart	IP 67

Bemerkungen

- Vollintegrierte Elektronik mit Einzellitzen
- 15 mm Gehäuselänge

Masszeichnung



Anschlussbild

