

**Vue d'ensemble**

- 1 mm
- NPN à fermeture (NO)
- Fils, 0,5 m
- -25 ... 75 °C
- IP 67



Image similaire



**Caractéristiques techniques**

**Données générales**

Type de montage	Noyé
Portée nominale Sn	1 mm
Hystérésis de commutation	2 ... 20 % de Sr

**Données électriques**

Fréquence de commutation	5 kHz
Plage de tension +Vs	6 ... 30 VDC
Consommation max. (sans charge)	12 mA
Circuit de sortie	NPN à fermeture (NO)
Tension résiduelle Vd	< 2 VDC
Courant de sortie	< 200 mA
Protégé contre courts-circuits	Oui

**Données électriques**

Protégé contre inversion polarité	Oui
-----------------------------------	-----

**Données mécaniques**

Forme du boîtier	Cylindrique lisse
Matériau (face active)	LCP
Matériau du boîtier	Acier inoxydable
Dimension	4 mm
Longueur du boîtier	15 mm
Version de raccordement	Fils, 0,5 m

**Conditions ambiantes**

Température de fonctionnement	-25 ... +75 °C
Classe de protection	IP 67

**propos**

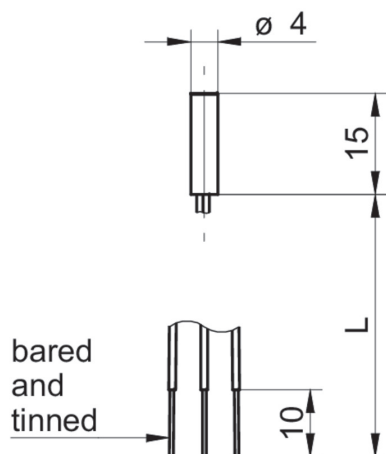
- Electronique compl. intégrée avec fils séparés
- Longueur boîtier 15 mm

## IFRM 04N15A5/Q

Détecteurs de proximité inductifs - subminiature

Numéro d'article: 10144458

### Dessin d'encombrement



### Schéma de raccordement

