

**Auf einen Blick**

- 1,6 mm
- NPN Schliesser (NO)
- Stecker M8
- -25 ... 75 °C
- IP 67



Abbildung ähnlich



**Technische Daten**

**Allgemeine Daten**

|                       |                   |
|-----------------------|-------------------|
| Einbauart             | Bündig            |
| Nennschaltabstand Sn  | 1,6 mm            |
| Schalthyserese        | 2 ... 20 % von Sr |
| Schaltzustandsanzeige | 3 Punkt-LED rot   |

**Elektrische Daten**

|                                |                     |
|--------------------------------|---------------------|
| Schaltfrequenz                 | < 3 kHz             |
| Betriebsspannungsbereich +Vs   | 6 ... 30 VDC        |
| Stromaufnahme max. (ohne Last) | 12 mA               |
| Ausgangsschaltung              | NPN Schliesser (NO) |
| Spannungsabfall Vd             | < 2 VDC             |
| Ausgangsstrom                  | < 100 mA            |

**Elektrische Daten**

|                 |    |
|-----------------|----|
| kurzschlussfest | Ja |
| verpolungsfest  | Ja |

**Mechanische Daten**

|                          |                    |
|--------------------------|--------------------|
| Bauform                  | Zylindrisch, glatt |
| Material (aktive Fläche) | LCP                |
| Gehäusematerial          | Edelstahl          |
| Baugrösse                | 4 mm               |
| Gehäuselänge             | 45 mm              |
| Anschlussart             | Stecker M8         |

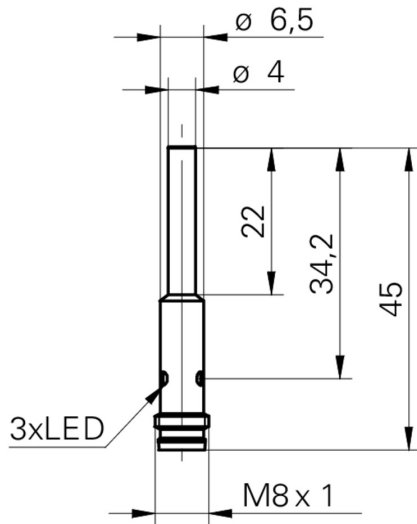
**Umgebungsbedingungen**

|                   |                |
|-------------------|----------------|
| Arbeitstemperatur | -25 ... +75 °C |
| Schutzart         | IP 67          |

**Bemerkungen**

- M8 x 1 Steckanschluss
- 3fach LED-Anzeige

**Masszeichnung**



**Anschlussbild**

