

产品一览

- 1,6 mm
- NPN 常闭 (NC)
- M8 接头
- -25 ... 75 °C
- IP 67



图片与实际产品相似



技术数据

基本参数

安装方式	屏蔽式
额定感应距离 Sn	1,6 mm
迟滞	2 ... 20 % (Sr)
输出指示灯	3端点红色LED

电气参数

开关频率	< 3 kHz
电源电压范围 +Vs	6 ... 30 VDC
最大电流消耗 (无负载)	12 mA
输出电路	NPN 常闭 (NC)
压降 Vd	< 2 VDC
输出电流	< 200 mA

电气参数

短路保护	是
反极性保护	是

机械参数

类型	圆柱形 · 光滑版
感应面材质	LCP
外壳材质	不锈钢材质
尺寸	4 mm
外壳长度	36 mm
连接方式	M8 接头

环境条件

工作温度	-25 ... +75 °C
防护等级	IP 67

备注

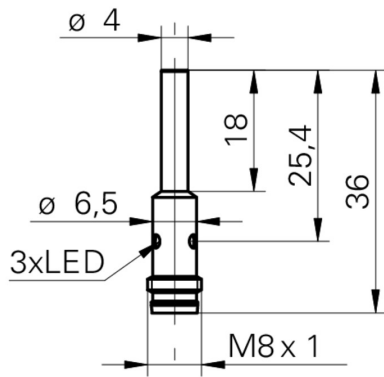
- M8 x 1 快拔型
- 3端点LED

# IFRM 04N37A3/S35L

电感式接近开关 - subminiature

Article number: 11082447

## 尺寸图



## 接线图

